



PSN 12/18/25/30 KW пелетна камина

Инструкция за монтаж и експлоатация



PBN 12/18/25/30 KW пелетна камина

Инструкция за монтаж и експлоатация

Настоящата камина е проектирана и произведена съобразно

Стандарти: БДС EN 14785-2006

Спазването на правилата на настоящата инструкция е в интерес на потребителя и едно от гаранционните условия.

ИНСТРУКЦИИ ЗА СИГУРНОСТ:

1. Този уред не е предназначен за използване от лица (включително деца) с ограничени физически, сетивни или умствени способности, или с недостатъчен опит и познания. Монтажът трябва да бъде извършен от квалифициран специалист в областта на отоплителните инсталации или от оторизиран от „Марели Системс“ ЕООД сервиз. Мястото за поставяне и начинът на свързване на камината трябва да се избера внимателно, като се следват указанията за безопасност. Монтирайте далеч от запалими предмети!
2. Използвайте само гориво, препоръчано от компанията. Този продукт не трябва да се използва за изгаряне. Абсолютно забранено е да се използва течно гориво!!
3. Преди започването на каквато и да е операция, потребителят трябва да е прочел и разбрал напълно съдържанието на тази инструкция за експлоатация. Прешки или неправилни настройки биха могли да причинят рискови условия на работа и/или неправилна (лоша) такава;
4. За правилната експлоатация на камината и на електронната апаратура, свързана към нея, и за предотвратяване на злополуки е необходимо да бъдат спазвани инструкциите, упоменати в това ръководство;
5. Не мийте камината с вода. Водата може да попадне във вътрешността на камината и да повреди електрониката, както и да причини токов удар;
6. Не поставяйте дрехи за сушене върху камината. Всякакви закачалки за дрехи и подобни трябва да са разположени на разумно разстояние от камината. Опасност от пожар;
7. Потребителят е напълно отговорен за правилната експлоатация на продукта, което освобождава фирмата-производител от отговорност за всички негови действия или бездействия;
8. Всяка намеса или подмяна, която е направена от неоторизирани лица или използвайки неоригинални резервни части за камината, могат да са рискови за потребителя и освобождават фирмата-производител от всякаква отговорност;
9. Повечето повърхнини на камината са изключително горещи (вратата, дръжката, стъклото, димоотводната тръба и т.н.). Предотвратете контакта с тези части преди да сте се снабдили със специално предназначени предпазни средства, като например ръкавици с температурна защита или инструменти;
10. При никакви обстоятелства камината не трябва да се запалва с отворена врата или счупено стъкло;
11. Камината трябва да се свърже електрически към система, оборудвана с действащ земен кондуктор. (Да се заземи);
12. Изключете камината в случай на повреда или неизправност;
13. Събрали сте в горелката неизгорели пелети в горелката след всеки неуспешен опит за запалване трябва да бъдат отстранени преди ново запалване;
14. Инсталирайте камината спрямо всички изисквания за противопожарна охрана
15. Ако се появи огън в димоотводната тръба, угасете камината, изключете захранващия кабел и никога не отваряйте вратата. Обадете се на компетентен оторизиран сервизен техник;
16. Не палете камината със запалими материали, ако системата и за запалване откаже;
17. Периодично проверявайте и почиствайте фукса на камината (връзката към димоотводната тръба);
18. Пелетната камина не е печка за готвене;
19. Винаги дръжте капака на бункера затворен;

Безопасни отстояния

При монтаж на камината трябва да се спазват безопасни разстояния от минимум 600 мм, ако не се положи каменна вата за изолация на стената и облицовката. Това разстояние важи за камините и димоотводите разположени в близост до материали със степен на горимост В и С. Безопасното разстояние се удвоява, ако камерата се намира в близост до материали със степен на горене СЗ.

ВНИМАНИЕ!!!

- Децата не трябва да си играят с уреда;
 - Не трябва да се извършва почистване и обслужване на уреда от деца без наблюдение.
-

1. Предназначение

Камината е предназначена за отопление на битови и обществени помещения с използване на пелети. Камината е снабдена със стоманена „водна риза“ предназначена за отоплителни системи с температура на водата до 90° С при максимална тяга 12 Pa. Камината е проектирана и изработена да работи само с пелети клас А; (DIN plus 51731) със следните характеристики:



- Материал 100% чиста иглолистна или широколистна дървесина;
- Диаметър Ф6/8 мм;
- Дължина 20-30мм;
- Калоричност >4.8 kW/kg;
- Пепелно съдържание < 8%.

Използването на пелети с характеристики различни от препоръчаните може да доведе до намаляване на мощността, нестабилна и непостоянна работа на камината.

Какво представляват пелетите

Пелетите се произвеждат чрез пресоване на дървени трици отпадък от производство на мебели, гатери и други. Този тип гориво е екологично съобразно тъй като при производството му не се използват никакви слепващи елементи (лепила, смоли и др.). Всъщност целостта на пелетите е гарантирана от лигнитата – натурална съставка съдържаща се в самото дърво. Докато калоричността на дървото е 4.4 kW/kg (15% влажност при 18 месеца сушене) то на пелетите е 5.2 kW/kg



Внимание!!! Използвайте ръкавици! Пазете се от горещи повърхности!

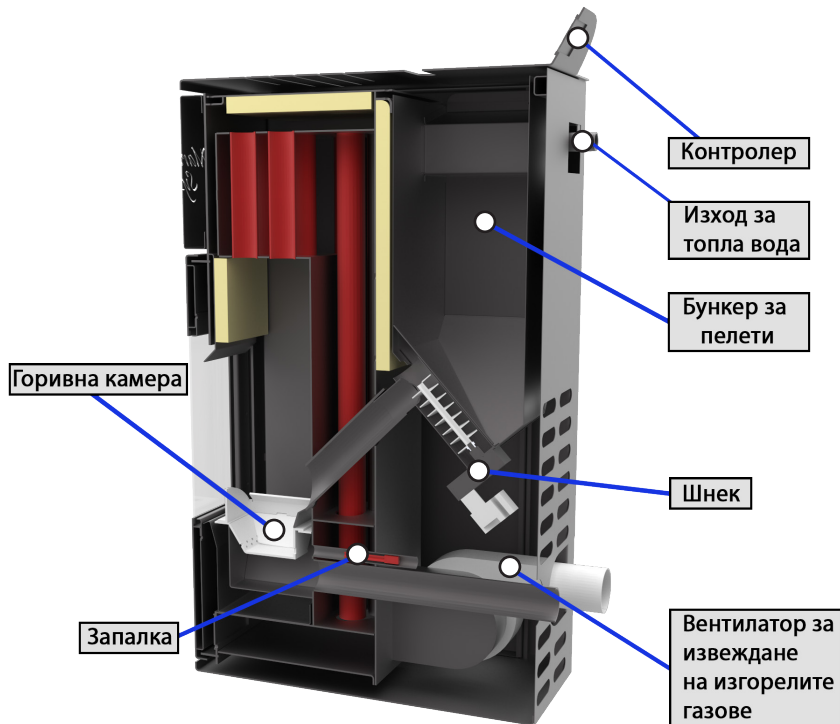
Важно!!!

За да се гарантира безпроблемната работа на печката, пелетите трябва да се съхраняват на сухо място! Презареждането на пелети може да се осъществи по време на работа, като се спази следната последователност:

1. Отворете капака на бункера (намира се в горната задна част на камината);
2. Допълнете бункера, използвайки негорим съд;
3. Затворете капака на бункера.

2. Технически Данни

Максимална мощност	KW	12	18	25	30
Отопляема площ	m ³	250	350	500	600
Височина H	mm	971	960	1040	1091
Ширина W	mm	531	581	581	621
Дълбочина D	mm	658	608	608	650
Обем бункер	kg	19	30	30	35
Тръба свеж въздух	ф mm	48	48	48	60
Тръба изгорели газове	ф mm	80	80	80	80
Тегло	kg	165	175	192	210
Тип гориво		Пелети Ф6-Ф8	Пелети Ф6-Ф8	Пелети Ф6-Ф8	Пелети Ф6-Ф8
Тяга на комина	Pa	12	12	12	12
Ел. консумация	V/Hz	60/310	60/310	60/310	60/310
Ел. захранване	V/Hz	230/50	230/50	230/50	230/50
Обем водна риза	L	30	41	48	55
Работно налягане	bar	0,5-2,0	0,5-2,0	0,5-2,0	0,5-2,0
Пространствена топлинна мощност (PSN)	Kw	1	2	3	4
Пространствена топлинна мощност (PBN)	Kw	1	1	1	1
Работа при температура на околната среда	C	5-40	5-40	5-40	5-40
Влажност при 30° C на околната среда	%	85	85	85	85
КПД	%	>95	>94	>94	>92
Съдържание на CO в димните газове	Mg/m3	<300	<300	<300	<300
Температура на димните газове	C	97	120	128	111
Макс. температура на вода	C	90	90	90	90



3. Монтаж

3.1 Общи условия.

При монтажа и експлоатацията трябва да се спазват всички национални, регионални и европейски изисквания за безопасна работа на уреда.

Преди монтажа трябва да се осигури товароспособността на мястото, за което е предназначена камината. Теглото на камината е посочено в таблицата за технически данни.

За осигуряване на правилна и безопасна работа на камината, е необходимо да се спазват следните условия:

Монтирането на камината и съоръженията към него да се извърши от оторизирани лица.

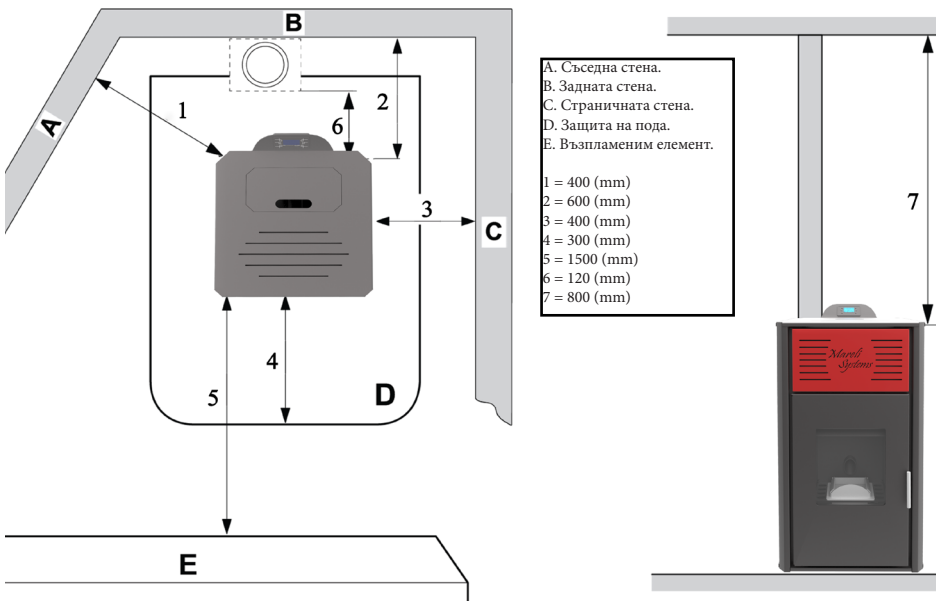
Подът, където се поставя камината, трябва да бъде равен и хоризонтален, изработен от негорими материали с размер най-малко 1500 мм пред камината и не по-малко от 400 мм от двете страни и отзад до стената.

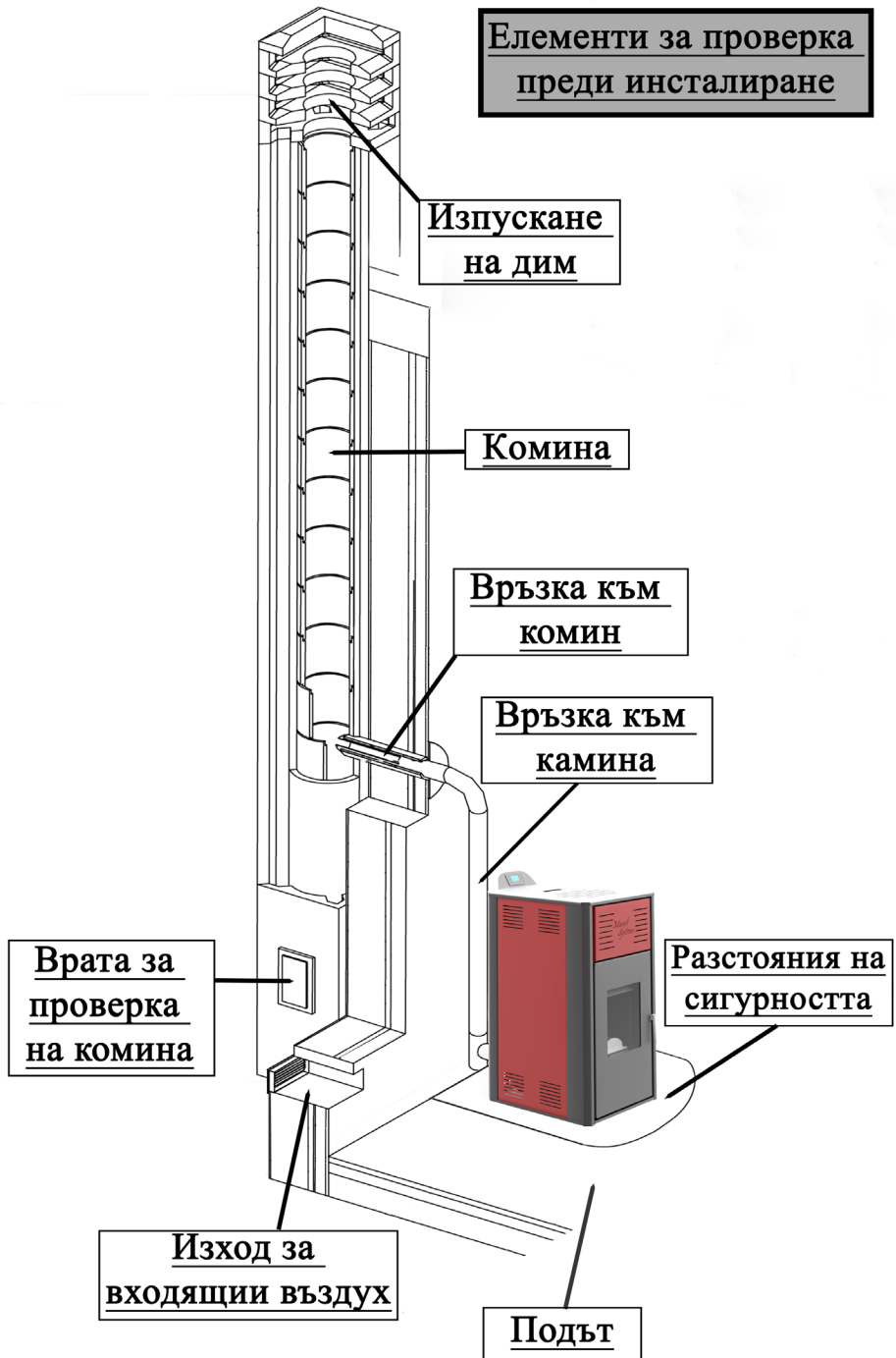
Минимални отстояния от стена до пелетната камина трябва да бъдат не по-малки от 400 мм. Минималното пространство пред камината трябва да бъде 1500 мм. При наличие на горими материали и конструкции камината трябва да отстои от тях не по-малко от 1500 мм.

Вратата на камината трябва да бъде затворена плътно по време на работния процес. Отварянето ѝ по време на работа е абсолютно забранено.

При монтиране на камината съединенията между отделните кънци и розетката на комина трябва да бъдат плътни.

При първоначалното запалване на камината се получава миризма в следствие на обгаряне на боята. Камината е боядисана с топлоустойчива боя, която постига своята окончателна устойчивост след неколкократно палене и загряване. ЕТО ЗАЩО НЕ ПИПАЙТЕ ВЪНШНИТЕ ПОВЪРХНИНИ, за да не се повреди покритието.





3.2 Основни правила и препоръки.

Камината с водна риза работи на принципа на котел за водно отопление.

Предимството на този вид отоплителни системи е максималното използване на топлината, отделяща се при горивния процес. При този метод топлината от горивната камера се отвежда до отдалечени и труднодостъпни за обикновен топлообмен помещения, с цел поддържането на равномерна температура и топлинен комфорт.

1. Да се осигури обезвъздушаване на всеки клон и елемент от инсталацията, във всеки момент от експлоатацията ѝ.
2. Всички елементи на инсталацията трябва да бъдат осигурени против замръзване, особено ако разширителният съд или други части от нея са разположени в неотопляеми помещения.
3. Циркулационната помпа може да бъде подбрана с необходимия дебит по формулата:

$G=0,043 \cdot P \cdot (m^3/h)$, където:

P kW е топлинната мощност на водната риза. Циркулационната помпа може да се включва и изключва с термостат, дублиран с ръчен електрически ключ.

4. Първото сервизно почистване на филтъра на помпата да се извърши непосредствено след изпробване на инсталацията.
5. Ако се използва стара инсталация, то тя трябва многократно да бъде промита от натрупалите се замърсявания, които биха се отложили по повърхнините на водната риза.
6. Да не се източва оборотната вода от инсталацията през неотоплителния сезон.
7. Не се препоръчва химическа обработка на оборотната вода.

Схема 1 е принципна комбинирана схема за отопление с камина на твърдо гориво, електрически бойлер с водна серпентина и слънчев панел. За икономическа ефективност на системата и постоянна наличност на евтина топла вода е необходим квалифициран монтаж на автоматика за управление на топлинните потоци от и към слънчевия панел и бойлера.

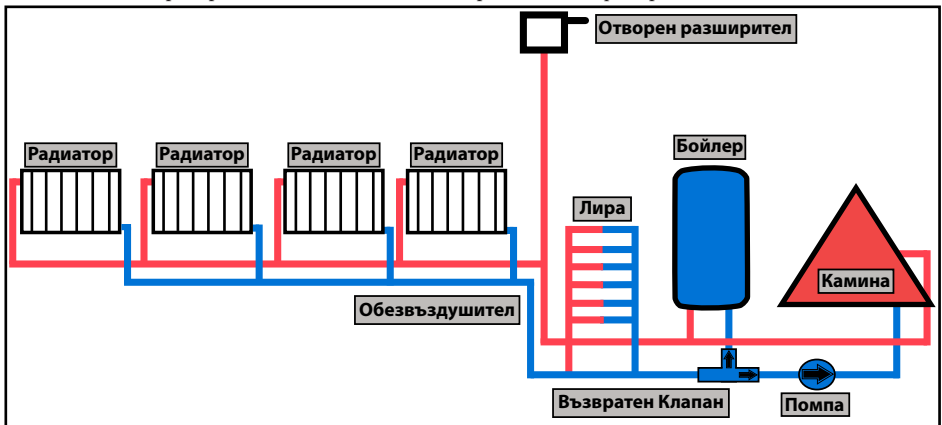
Схема 2 представлява едноетажно отопление с принудителна циркулация. Предимството на тази схема е във възможността да бъдат скрити водопроводните елементи.

Разширителният съд трябва да бъде отворен към атмосферата, което означава, че разположението му е на най-високата точка в системата. Обемът му може да се определи като 0,1 част от обема на цялата инсталация.

Пълненето или източването на системите става с маркуч през канелка, монтирана в най-ниския участък. Допуска се и монтаж на мембранен разширителен съд при изграждане на затворен тип система. По време на първите 3-4 запалвания е възможно образуването на конденз по повърхнините на водната риза, който в зависимост от влажността на горивото и температурата на постъпващата вода може да достигне 0,3 литра на разпалване. Образуващият се нагар намалява рязката температурна разлика и количеството на конденза.

- Фирмата поддържа гаранционен и след гаранционен сервиз и подмяна на водните ризи.
- Гаранцията не се признава за камини с издути водни ризи, което е резултат от повишаване на налягането в системата при неправилно свързване.
- Водните ризи са изпитани при налягане 4Bar.

Препоръчва се монтажът да се извърши от квалифициран специалист.



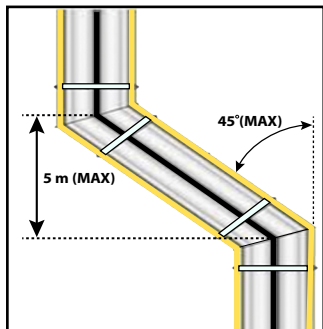
3.3 Монтаж на комина и коминните тела

Коминни тела и кюнци

За монтажа на коминните тела е задължително употребата на незапалими материали, които са устойчиви на продуктите на горене и възможния конденз. Монтажът трябва да се осъществи по-такъв начин, че да гарантира херметичността им и да предотвратява образуването на конденз. Монтаж на хоризонтални участъци е забранен. Минималният наклон, който трябва да бъде осигурен е 5 градуса нагоре. Смяна на посоките се осъществява посредством колена с ъгъл не по-голям от 45°.

Пелетните камини „Mareli“ са оборудвани с димен вентилатор и трябва да се спазват следните инструкции:

- Хоризонталните участъци трябва да имат наклон минимум 5° нагоре;
- Не се позволяват повече от четири смени на посоката, включително и тези при които се използват Т-елементи;
- Коминните тела трябва да са херметични и да се изолират ако излизат извън помещението, в което е инсталирана камината;
- Коминните тела трябва да позволяват почистване от сажди;
- Коминните тела трябва да имат константно сечение. Промяна на сечението се позволява само при връзката с комина;
- Допуска се свързването на коминните тела към общ комин.

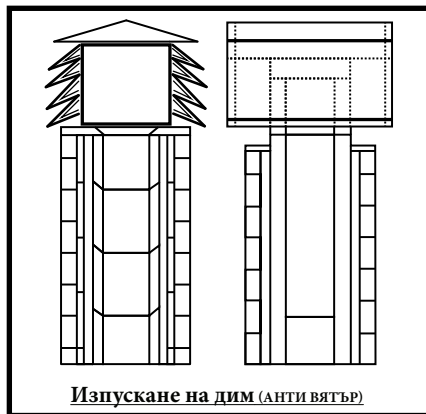


Комин

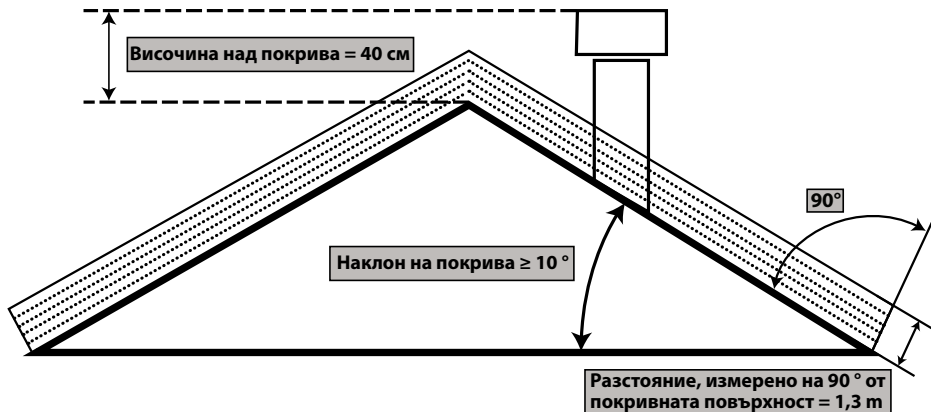
Коминът или коминното тяло трябва да е подходящо изолирано и да е изградено от материали които са устойчиви на нормалното механично натоварване, както и на топлината и продуктите на горене и конденза.

- Да се разположи на достъпно разстояние от запалими материали.

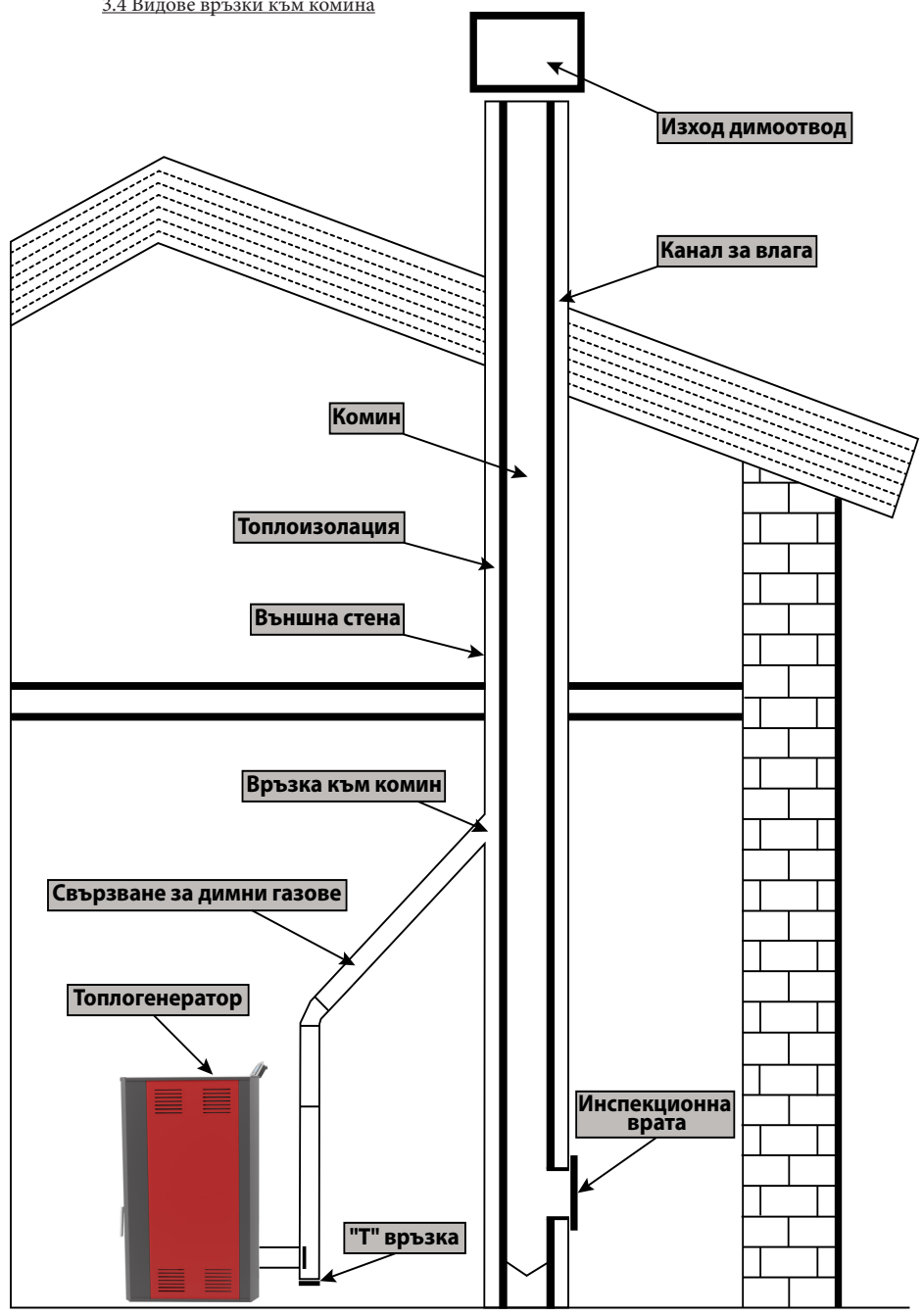
Препоръчителната тяга при работа на комина – от 12 - 20 Pa.



Внимание!!! При опасност от пожар изключете пелетната камина от контролера. По този начин се спира притока на кислород.



3.4 Видове връзки към комина



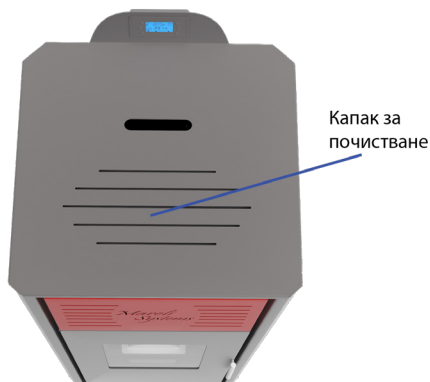
Търбата за засмукване на въздух се намира в задната част на камината, нейният диаметър е 48мм.

4. Почистване

Почистване на камината трябва да се извършва само в студено състояние. Почистването на горивната камера трябва да се осъществява ежедневно. За целта уверете се, че камината е преустановила работа и е напълно изстинала. Издърпайте горивната пота нагоре и я извадете от камината, след което я почистете от нагар. При извадена горивна пота на дъното на горивната камера се открива отвор предназначен за насъбралата се пепел. Съберете пепелта в пепелника и върнете горивната пота на мястото ѝ, след което затворете вратата. Камината е готова за работа. Почистването на димоотводните тръби и комина се извършва веднъж на всеки 1,5т използвано гориво.



Горивна
камера



Капак за
почистване

Почистване на димоотводните тръби:

1. Отворете горния капак на камината като го издърпате нагоре;
2. Развийте болтовете на капака за почистване с ключ номер 10;
3. Извадете страничните декоративни капаци;
4. Развийте болтовете на малкия и големия ревизионен отвор;
5. Почистване на димоотводните тръби:
 - Извадете турболаторите от каналите и ги почистете
 - С шомпол почистете димоотводните тръби
 - Почистете пепелта, която е изпаднала през малката и голяма ревизия (част от пепелта попада и в горивната камера).

6. След като се почисти, затворете ревизиите и капака за почистване. Проверете, дали болтовете са притегнати добре. При всяко отваряне проверявайте за нарушения по уплътненията. При констатирани такива се забранява паленето на камината до подмяната им.

PSN

ПОЧИСТВАНЕ НА СТЪКЛОТО
Използвайте неабразивна
кърпа



Почистване на
резервоара за
пелети



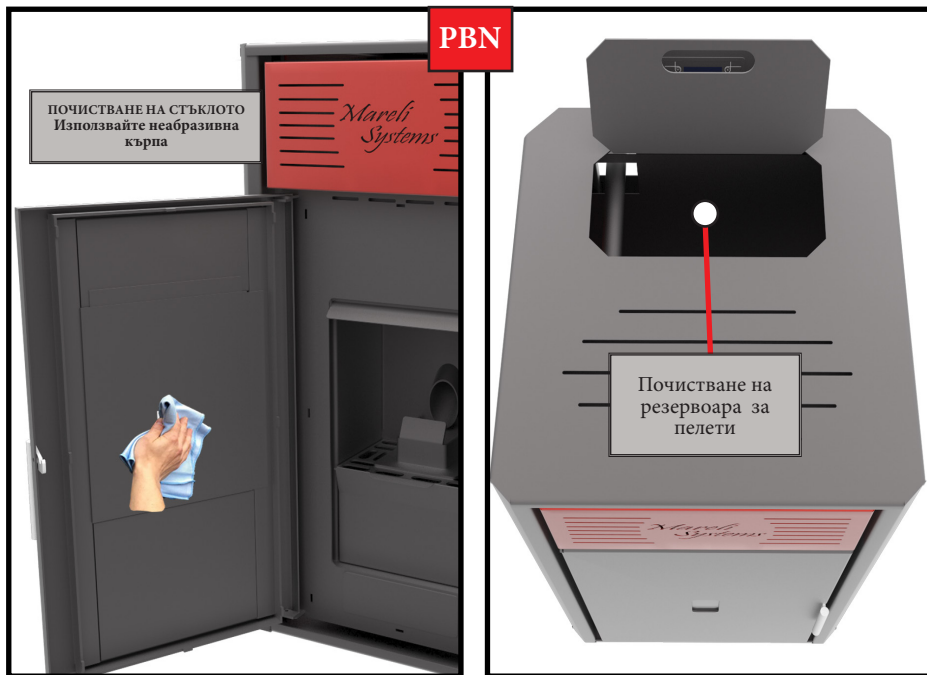
ПОЧИСТВАНЕ НА
ДИМООТВОД



Горивна
камера

Почистване на
Пепелник





Програма за поддръжка

	При всяко запалване	Седмично	Два пъти на сезон	Годишен
Горивна камера	V			
Почистване на Пепелник		V		
Стъкло		V		
Вратата		V		
Почистване на димоотвод			V	V
Уплътнители на врата				V
Комин			V	V

5.Безопасност и непредвидени рискове

Условия за опасност могат да възникнат в следните случаи:

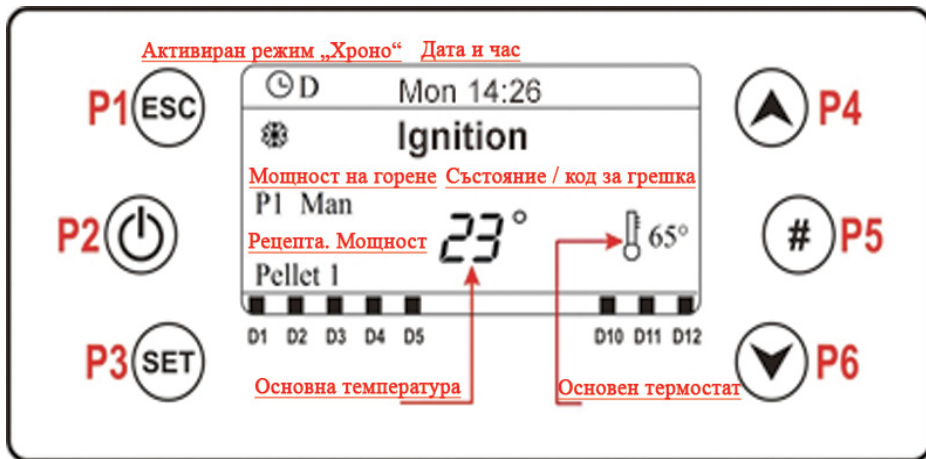
- Автоматизираната пелетна камина се използва неправилно;
- Съоръжението е инсталирано от неквалифициран персонал;
- Инструкциите за безопасно използване, описани в това ръководство не са спазени;

Непредвидени рискове

Автоматизираната пелетна камина “Mareli” е конструирана и произведена в съответствие с основните изисквания за безопасност на действащите национални, регионални и европейски изисквания. Въпреки че са обмислени възможните рискови ситуации, произтичащи от неправилна експлоатация, възможно е да възникнат следните рискове:

- Риск от разпространение на горивен процес извън камината – при отваряне на вратата на камерата на камината е възможно да изпаднат горещи/горящи частици (както нагорещена пепел, така и дребни частици горящи въглени), което би могло да доведе до възникване на пожар в отопляваното помещение. Ето защо е необходимо камината винаги да работи при плътно затворена врата. Тя може да се отваря само когато съоръжението е охладено до температурата на околната среда;
- Риск от изгаряне, причинено от високата температура, вследствие на процеса на горене в пещната камера и/или достъпа до вратата на тази камера до нагрети капаци, при почистване в зоната на горивната пота или от недоизгорял материал в контейнера за събиране на пепелния остатък;
- При опасност от пожар съоръжението трябва да се спре от контролера и захранването, и да се установи причината.

**Контролер за горивна система на пелети.
Ръководството е предназначено за потребителя.**



P1 = Изход от Меню / Подменю.

P2 = Запалване и гасене (натиснете за 3 секунди), Изчистване на грешки (натиснете за 3 секунди), Активиране/деактивиране на Хроно.

P3 = Влизане в Потребителско меню 1/подменю, Влизане в Потребителско меню 2 (натиснете за 3 секунди), Запаметяване на данни.

P4 = Влизане в Меню за визуализации, Увеличаване.

P5 = Активиране на времеви диапазон на Хроно.

P6 = Влизане в Меню за визуализации, Намаляване.

D1 = Запалка ВКЛ.

D2 = Шнек ВКЛ.

D3 = Помпа ВКЛ.

D4 = V2 ВКЛ Помпа 2.

D9 = Достигнат външен Хроно.

D10 = Липса на пелети.

D11 = Достигнат е локалният термостат в помещението.

D12 = Нужда от санитарна вода.

Sond = Отклонение при проверка на сондите по време на етапа на проверка.

Hi = Температурата в помещението е по-висока от 99°C.

Clean = Това съобщение уведомява, че планираните часове на работа са достигнати.

Port = Отворена врата.

Ignition block = Съобщението се появява, ако системата бъде изключена не ръчно по време на запалването (след предварителното зареждане): системата ще спре само когато работи в режим на пускане в действие.

Cleaning on = В процес на периодично почистване.

Link Error = Няма връзка между дънната платка и клавиатурата.

Грешки

Er01 = Висока температура на водата или защита обратен огън.
 Er02 = Грешка за безопасност, високо напрежение 2: сигнализира, само ако е включен вентилаторът на горенето.
 Er03 = Ниски димни газове.
 Er04 = Гасене за вода над температурата.
 Er05 = Високи димни газове.
 Er06 = Отворен термостат за пелети (пламъкът се връща от мангала).
 Er07 = Развален хол сензор на вентилатора
 Er08 = Грешка на вентилатора на енкодера: неуспешно регулиране на вентилатора за горене.
 Er09 = Ниско налягане на водата (грешката не се докладва, ако системата е в изключено или блокирано състояние и помпа P1 е изключена).
 Er10 = Високо налягане на водата.
 Er11 = Датата и часът не са верни поради продължително прекъсване на електрозахранването.
 Er12 = Неуспешно запалване.
 Er15 = Липса на захранващо напрежение.
 Er16 = Грешка RS485 с комуникацията.
 Er17 = Грешка в регулатора на въздушния поток.
 Er18 = Изчерпани пелети.
 Er23 = Прекъснат датчик на температурата на котел или буфер.
 Er25 = Грешка на двигателя, почистващ мангала.
 Er39 = Повреден датчик на въздушния поток.
 Er41 = Минималният въздушен поток в проверката не е достигнат/Изпитването „Слаб принудителен въздушен поток“ в проверката е неуспешно.
 Er42 = Достигнат максимален въздушен поток.
 Er44 = Грешка отворена врата.
 Er47 = Грешка в енкодера на шнек: няма сигнал в енкодера.
 Er48 = Грешка в енкодера на шнек: неуспешно регулиране на скоростта на шнек.
 Er52 = Грешка на модул вход/изход I2C.
 Er57 = Изпитването „Слаб принудителен въздушен поток“ в проверката е неуспешно.
 Service = Сервизна грешка. Тя уведомява, че планираните часове на работа са достигнати. Необходимо е да се обадите за обслужване.

Потребителско меню 1

Управление на горенето:

- **Мощност:** В това меню е възможно да се променя мощността на горене на системата. Може да се настрои на автоматичен или ръчен режим. В първия случай системата избира мощността на горене. Във втория случай потребителят избира желаната мощност.
- **Рецепта:** Меню за избор на рецепта за горене. Максималната стойност е броят на рецептите, видими за потребителя.

Управление на отоплението

- **Термостат на котела:** Меню за промяна на стойността на термостата на котела.
- **Термостат на буфера:** Меню за промяна на стойността на термостата на буфера.
- **Термостат в помещението:** Това меню позволява да се промени стойността на локалния термостат в помещението. То се вижда, само ако е избрана околна термостат.
- **Лято-Зима:** Меню, което позволява да се избере Лято-Зима.

Ръчно зареждане: Процедурата задейства ръчното зареждане на пелети с активиране на продължителен режим на двигателя на шнек. Зареждането се спира автоматично след 600 секунди. Системата трябва да бъде ИЗКЛ. За да може функцията да бъде активирана.

Нулиране на почистването: Меню за нулиране на функцията „Поддръжка на системата 2“.

Активиране на термостат: Това позволява активиране/деактивиране на функцията Термостат в помещението.

Термостат в помещението: Меню за промяна на стойността на термостата в помещението на дистанционната клавиатура.

Хроно за клавиатури LCD100

Режими: Това позволява изборът на желания режим или деактивиране на всички зададени програми.

1. Въвеждане на режим на модификация чрез клавиши **P3**.
2. Изберете желания режим (ежедневен, седмичен или почивни дни).
3. Активирайте/деактивирайте режим хроно чрез клавиши **P2**.
4. Запаметяване на настройки чрез клавиши **P3**.

Програмиране: Системата включва три вида програмиране: ежедневно, седмично, почивен ден. След избор на желания вид програмиране:

1. Изберете времето за програмиране чрез клавиши **P4/P6**.
2. Въведете режима на регулиране (избраният час ще мига) чрез клавиши **P3**.
3. Променете часа чрез клавиши **P4/P6**.
4. Запаметете програмирането чрез клавиши **P3**.
5. Активиране (показва се „V“) или деактивиране на времевия интервал (не се показва „V“) чрез натискане на клавиши **P5**.

Ежедневен: Изберете деня от седмицата, за да програмирате и настроите часовете на запалване и гасене. Програми около полунощ. Предишният ден настройте часовника на Вкл. в желания час: Гас. 20:30. Предишният ден настройте часовника на Изкл. в: 23:59.

Деактивиране
Ежедневен
Седмичен
Уикенд

Понеделник

Вкл	Изкл
09:30	11:15 V
00:00	00:00
00:00	00:00

Понеделник

Tuesday (вторник)
Wednesday (сряда)
Thursday (четвъртък)
Friday (петък)

Потребителско меню 2

Менюто е достъпно чрез едновременно натискане на бутони **P3** в продължение на 3 секунди.

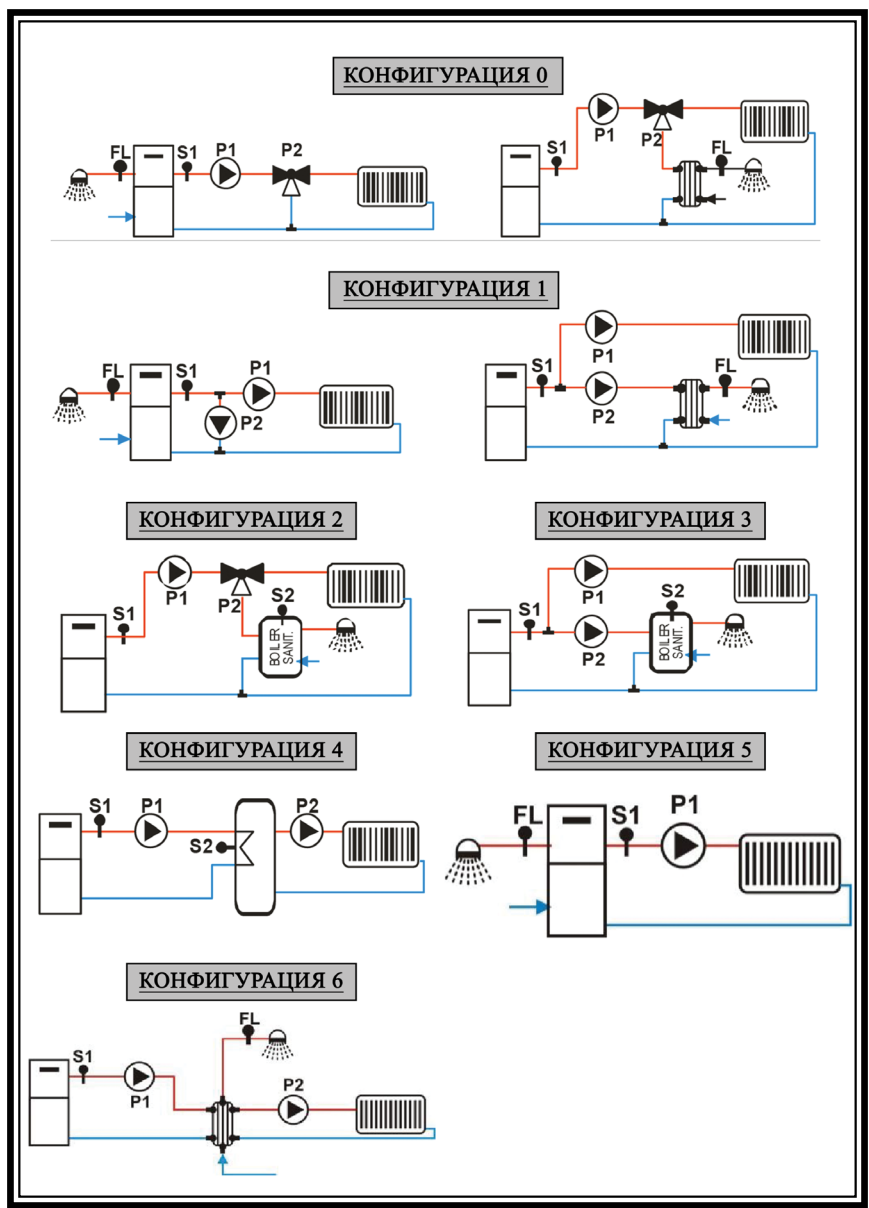
Настройки на клавиатурата

- **Час и дата:** Използва се за настройка на дата, месец, година и текущо време.
- **Език:** Меню за промяна на езика на LCD екрана.
- **Калибриране на шнек:** То позволява да се променя набора от стойности в постоянната скорост на шнек или на часовете. Стойностите са в диапазона $-7 \div +7$. Твърдата стойност е 0.
- **Калибриране на вентилатор:** То позволява да се променя набора от стойности в постоянната скорост на вентилатора за горене. Стойностите са в диапазона $-7 \div +7$. Твърдата стойност е 0.

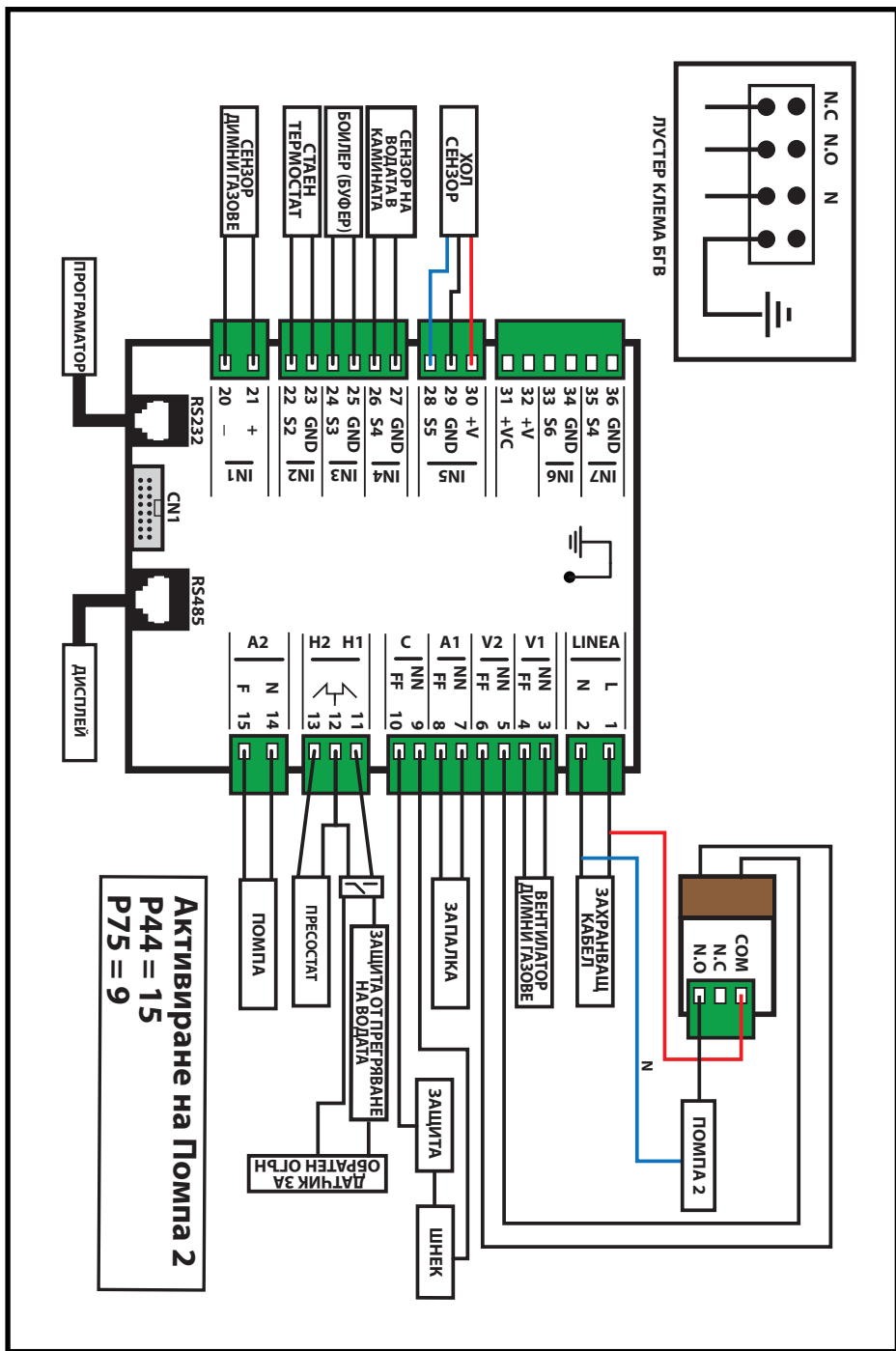
Меню на клавиатурата

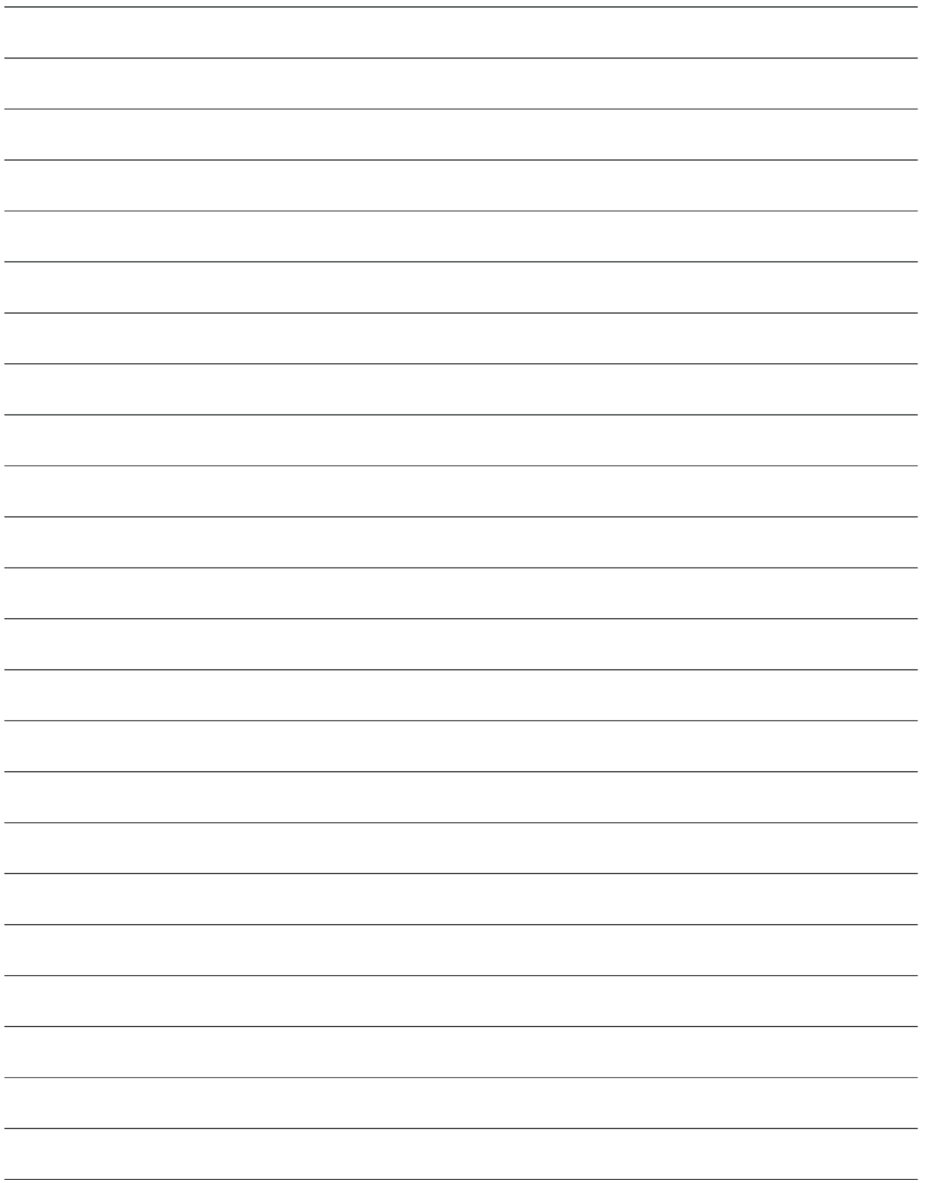
- **Настройка на контраст:** Меню, използвано за регулиране на контраста на екрана.
- **Задаване на минимална светлина:** Меню, използвано за регулиране на светлината на екрана, когато не се използват команди.
- **Списък с възли:** Това меню показва: адреса за комуникация на панела, типология на панела, фирмуер код и фирмуер версия. Данните не могат да бъдат променени.
- **Звуков сигнал:** Това позволява да се активира или деактивира звуковият сигнал на клавиатурата.

Първоначална настройка



Възможни конфигурации за електрониката. (P26)





Mareli Systems

МАРЕЛИ СИСТЕМС ЕООД
България,
Област Благоевград,
Гр. Симитли,
Индустрална зона.

info@mareli-systems.com
www.mareli-systems.com

МАРЕЛИ СИСТЕМС ЕООД не носи отговорност за евентуални неточности, съдържащи се в това ръководство, ако те се дължат на грешки при печат или транскрипция. Ние си запазваме правото да правим всяка промяна, която изглежда необходима или полезна, без да навреди на съществените характеристики.
