



AURORA SLIM пелетна камина
Инструкция за монтаж и експлоатация



**Настоящата камина е проектирана и произведена съобразно
Стандарти: БДС EN 14785-2006**

Спазването на правилата на настоящата инструкция е в интерес на потребителя и едно от гаранционните условия.

ИНСТРУКЦИИ ЗА СИГУРНОСТ:

1. Този уред не е предназначен за използване от лица (включително деца) с ограничени физически, сетивни или умствени способности, или с недостатъчен опит и познания. Монтажът трябва да бъде извършен от квалифициран специалист в областта на отоплителните инсталации или от оторизиран от „Марели Системс“ ЕООД сервиз. Мястото за поставяне и начинът на свързване на камината трябва да се избера внимателно, като се следват указанията за безопасност. Монтирайте далеч от запалими предмети!
2. Използвайте само гориво, препоръчано от компанията. Този продукт не трябва да се използва за изгаряне. Абсолютно забранено е да се използва течно гориво!!
3. Преди започването на каквато и да е операция, потребителят трябва да е прочел и разбрал напълно съдържанието на тази инструкция за експлоатация. Прешки или неправилни настройки биха могли да причинят рискови условия на работа и/или неправилна (лоша) такава;
4. За правилната експлоатация на камината и на електронната апаратура, свързана към нея, и за предотвратяване на злополуки е необходимо да бъдат спазвани инструкциите, упоменати в това ръководство;
5. Не мийте камината с вода. Водата може да попадне във вътрешността на камината и да повреди електрониката, както и да причини токов удар;
6. Не поставяйте дрехи за сушене върху камината. Всякакви закачалки за дрехи и подобни трябва да са разположени на разумно разстояние от камината. Опасност от пожар;
7. Потребителят е напълно отговорен за правилната експлоатация на продукта, което освобождава фирмата-производител от отговорност за всички негови действия или бездействия;
8. Всяка намеса или подмяна, която е направена от неоторизирани лица или използвайки неоригинални резервни части за камината, могат да са рискови за потребителя и освобождават фирмата-производител от всякаква отговорност;
9. Повечето повърхнини на камината са изключително горещи (вратата, дръжката, стъклото, димоотводната тръба и т.н.). Предотвратете контакта с тези части преди да сте се снабдили със специално предназначени предпазни средства, като например ръкавици с температурна защита или инструменти;
10. При никакви обстоятелства камината не трябва да се запалва с отворена врата или счупено стъкло;
11. Камината трябва да се свърже електрически към система, оборудвана с действащ земен кондуктор. (Да се заземи);
12. Изключете камината в случай на повреда или неизправност;
13. Събрали сте в горелката неизгорели пелети в горелката след всеки неуспешен опит за запалване трябва да бъдат отстранени преди ново запалване;
14. Инсталирайте камината спрямо всички изисквания за противопожарна охрана
15. Ако се появи огън в димоотводната тръба, угасете камината, изключете захранващия кабел и никога не отваряйте вратата. Обадете се на компетентен оторизиран сервизен техник;
16. Не палете камината със запалими материали, ако системата и за запалване откаже;
17. Периодично проверявайте и почиствайте фукса на камината (връзката към димоотводната тръба);
18. Пелетната камина не е печка за готвене;
19. Винаги дръжте капака на бункера затворен;

Безопасни отстояния

При монтаж на камината трябва да се спазват безопасни разстояния от минимум 600 мм, ако не се положи каменна вата за изолация на стената и облицовката. Това разстояние важи за камините и димотводите разположени в близост до материали със степен на горимост В и С. Безопасното разстояние се удвоява, ако камерата се намира в близост до материали със степен на горене С3.

ВНИМАНИЕ!!!

- Деца не трябва да си играят с уреда;
 - Не трябва да се извършва почистване и обслужване на уреда от деца без наблюдение.
-

1. Предназначение

Камината е предназначена за отопление на битови и обществени помещения с използване на пелети. Камината е проектирана и изработена да работи само с пелети клас А; (DIN plus 51731) със следните характеристики:



- Материал 100% чиста иглолистна или широколистна дървесина;
- Диаметър Ф6/8 мм;
- Дължина 20-30мм;
- Калоричност >4.8 kW/kg;
- Пепелно съдържание < 8%.

Използването на пелети с характеристики различни от препоръчаните може да доведе до намаляване на мощността, нестабилна и непостоянна работа на камината.

Какво представляват пелетите

Пелетите се произвеждат чрез пресоване на дървени трици отпадък от производство на мебели, гатери и други. Този тип гориво е екологично съобразно тъй като при производството му не се използват никакви слепващи елементи (лепила, смоли и др.). Всъщност целостта на пелетите е гарантирана от лигнитата – натурална съставка съдържаща се в самото дърво. Докато калоричността на дървото е 4.4 kW/kg (15% влажност при 18 месеца сушене) то на пелетите е 5.2 kW/kg



Внимание!!! Използвайте ръкавици! Пазете се от горещи повърхности!

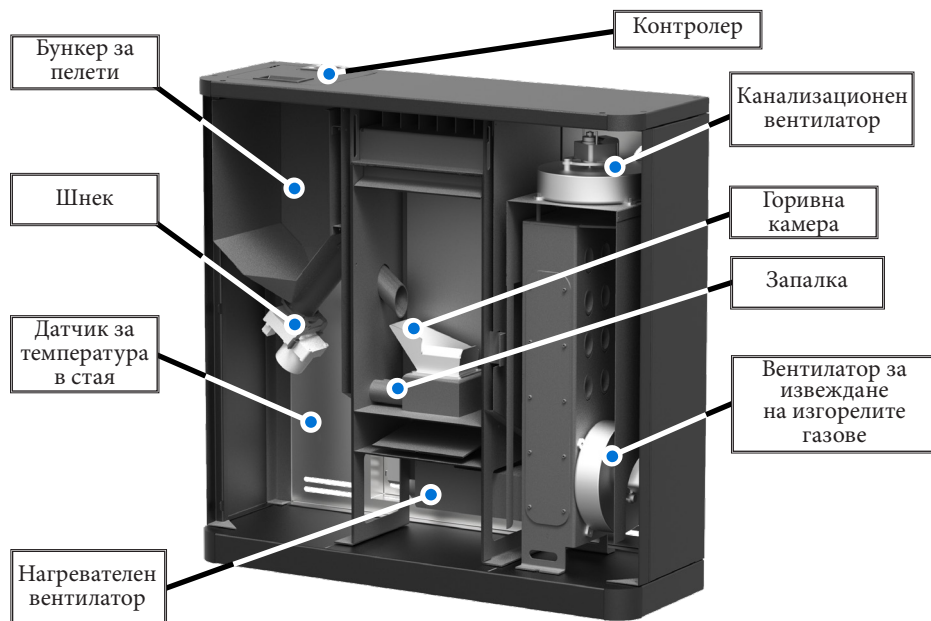
Важно!!!

За да се гарантира безпроблемната работа на печката, пелетите трябва да се съхраняват на сухо място! Презареждането на пелети може да се осъществи по време на работа, като се спазва следната последователност:

1. Отворете капака на бункера (намира се в горната задна част на камината);
2. Допълнете бункера, използвайки негорим съд;
3. Затворете капака на бункера.

2. Технически Данни

Максимална мощност	KW	11
Отопляема площ	m ³	220
Височина H	mm	940
Ширина W	mm	960
Дълбочина D	mm	350
Обем бункер	kg	12.5
Тръба свеж въздух	φ mm	43
Тръба изгорели газове	φ mm	80
Тръба за въздуховод	φ mm	80
Тегло	kg	115
Тип гориво		Pellets Φ6-Φ8
Среден разход гориво	kg/h	0,3-2,2
Ел. консумация	V/Hz	60/450
Ел. захранване	V/Hz	230/50
КПД	%	>93
Съдържание на СО в димните газове	Mg/m ³	<300
Температура на димните газове	С	115
Тяга на комина	Pa	12



3. Монтаж

3.1 Общи условия.

При монтажа и експлоатацията трябва да се спазват всички национални, регионални и европейски изисквания за безопасна работа на уреда.

Преди монтажа трябва да се осигури товароносимостта на мястото, за което е предназначена камината. Теглото на камината е посочено в таблицата за технически данни.

За осигуряване на правилна и безопасна работа на камината, е необходимо да се спазват следните условия:

Монтирането на камината и съоръженията към него да се извърши от оторизирани лица.

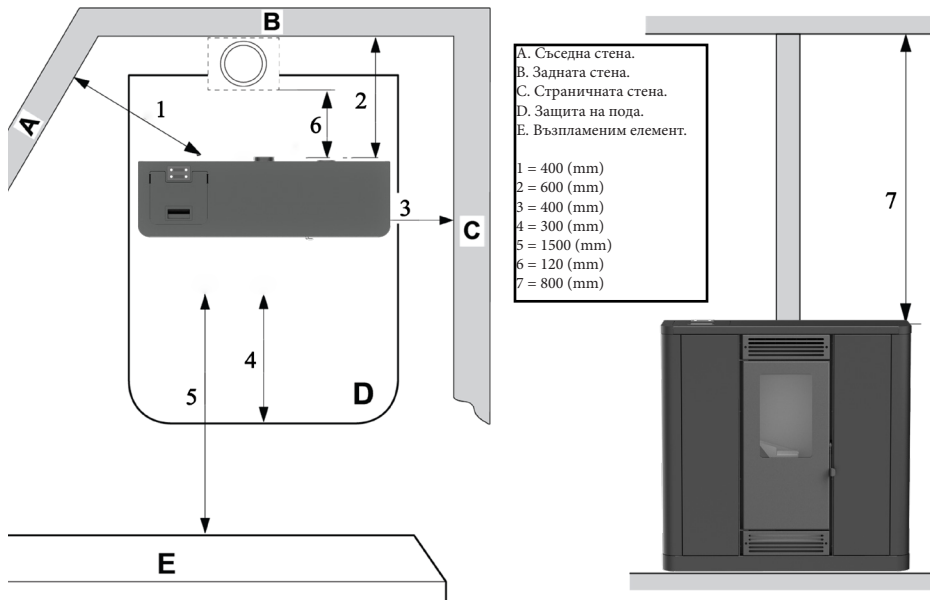
Подът, където се поставя камината, трябва да бъде равен и хоризонтален, изработен от негорими материали с размер най-малко 1500 мм пред камината и не по-малко от 400 мм от двете страни и отзад до стената.

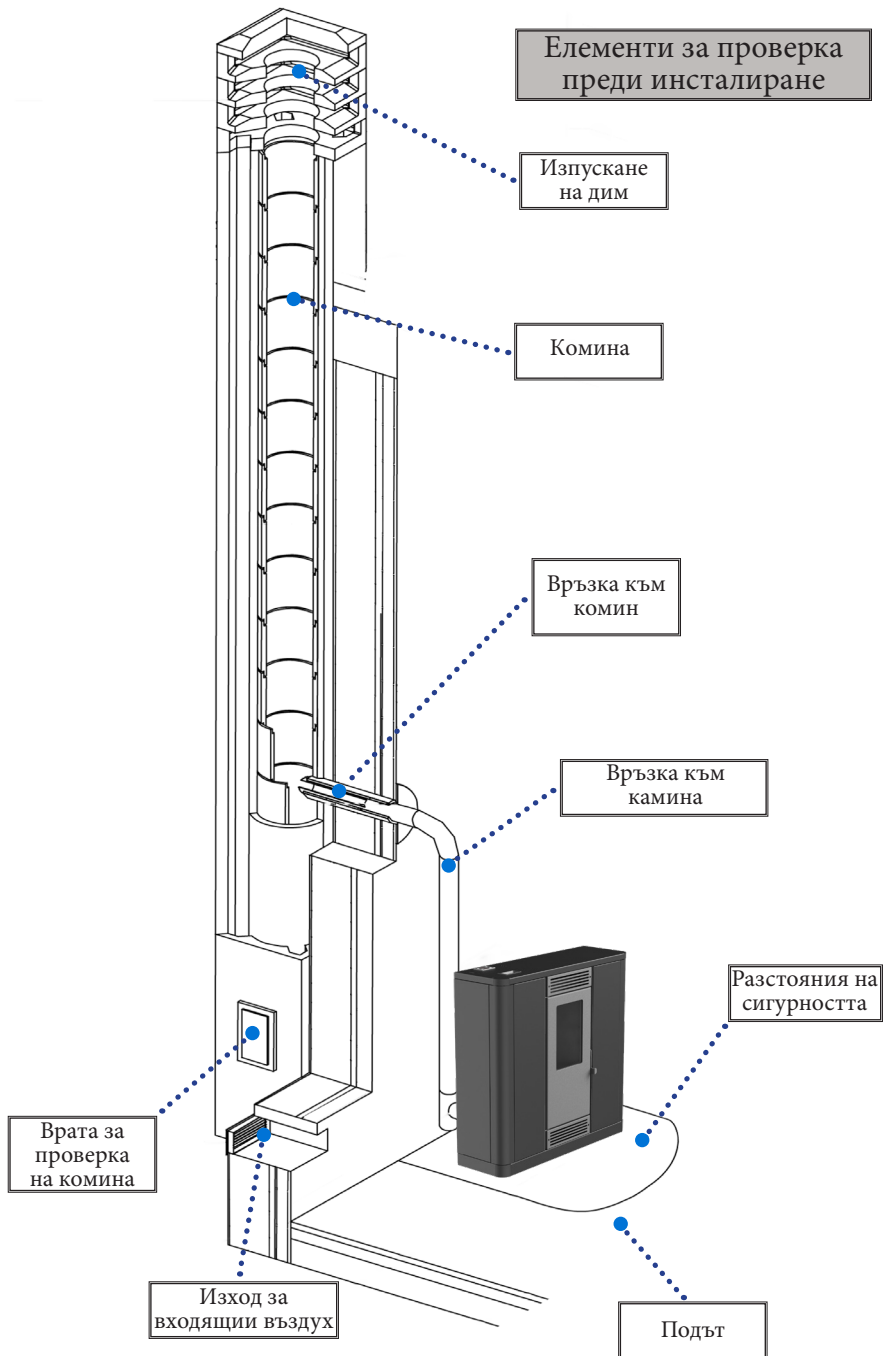
Минимални отстояния от стена до pelletната камина трябва да бъдат не по-малки от 400 мм. Минималното пространство пред камината трябва да бъде 1500 мм. При наличие на горими материали и конструкции камината трябва да отстои от тях не по-малко от 1500мм.

Вратата на камината трябва да бъде затворена плътно по време на работния процес. Отварянето ѝ по време на работа е абсолютно забранено.

При монтиране на камината съединенията между отделните кънци и розетката на комина трябва да бъдат плътни.

При първоначалното запалване на камината се получава миризма в следствие на обгаряне на боята. Камината е боядисана с топлоустойчива боя, която постига своята окончателна устойчивост след неколкократно палене и загряване. ЕТО ЗАЩО НЕ ПИПАЙТЕ ВЪНШНИТЕ ПОВЪРХНИНИ, за да не се повреди покритието.





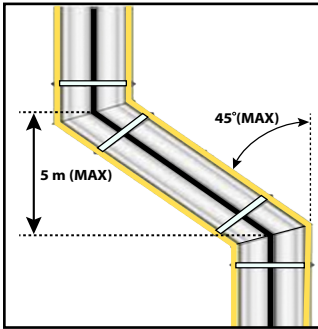
3.3 Монтаж на комина и коминните тела

Коминни тела и кюнци

За монтажа на коминните тела е задължително употребата на незапалими материали, които са устойчиви на продуктите на горене и възможния конденз. Монтажът трябва да се осъществи по-такъв начин, че да гарантира херметичността им и да предотвратява образуването на конденз. Монтаж на хоризонтални участъци е забранен. Минималният наклон, който трябва да бъде осигурен е 5 градуса нагоре. Смяна на посоките се осъществява посредством колена с ъгъл не по-голям от 45°.

Пелетните камини „Mareli“ са оборудвани с димен вентилатор и трябва да се спазват следните инструкции:

- Хоризонталните участъци трябва да имат наклон минимум 5° нагоре;
- Не се позволяват повече от четири смени на посоката, включително и тези при които се използват Т-елемент;
- Коминните тела трябва да са херметични и да се изолират ако излизат извън помещението, в което е инсталирана камината;
- Коминните тела трябва да позволяват почистване от сажди;
- Коминните тела трябва да имат константно сечение. Промяна на сечението се позволява само при връзката с комина;
- Допуска се свързването на коминните тела към общ комин.

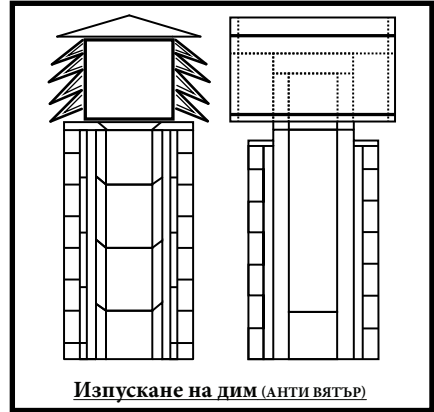


Комин

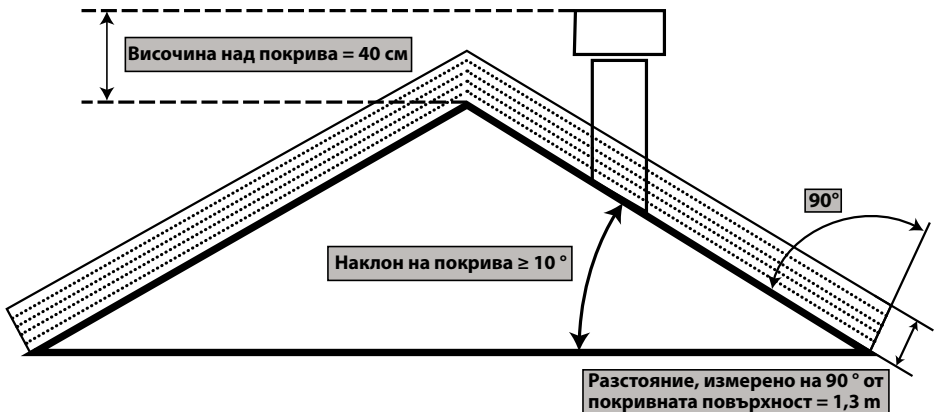
Коминът или коминното тяло трябва да е подходящо изолирано и да е изградено от материали които са устойчиви на нормалното механично натоварване, както и на топлината и продуктите на горене и конденза.

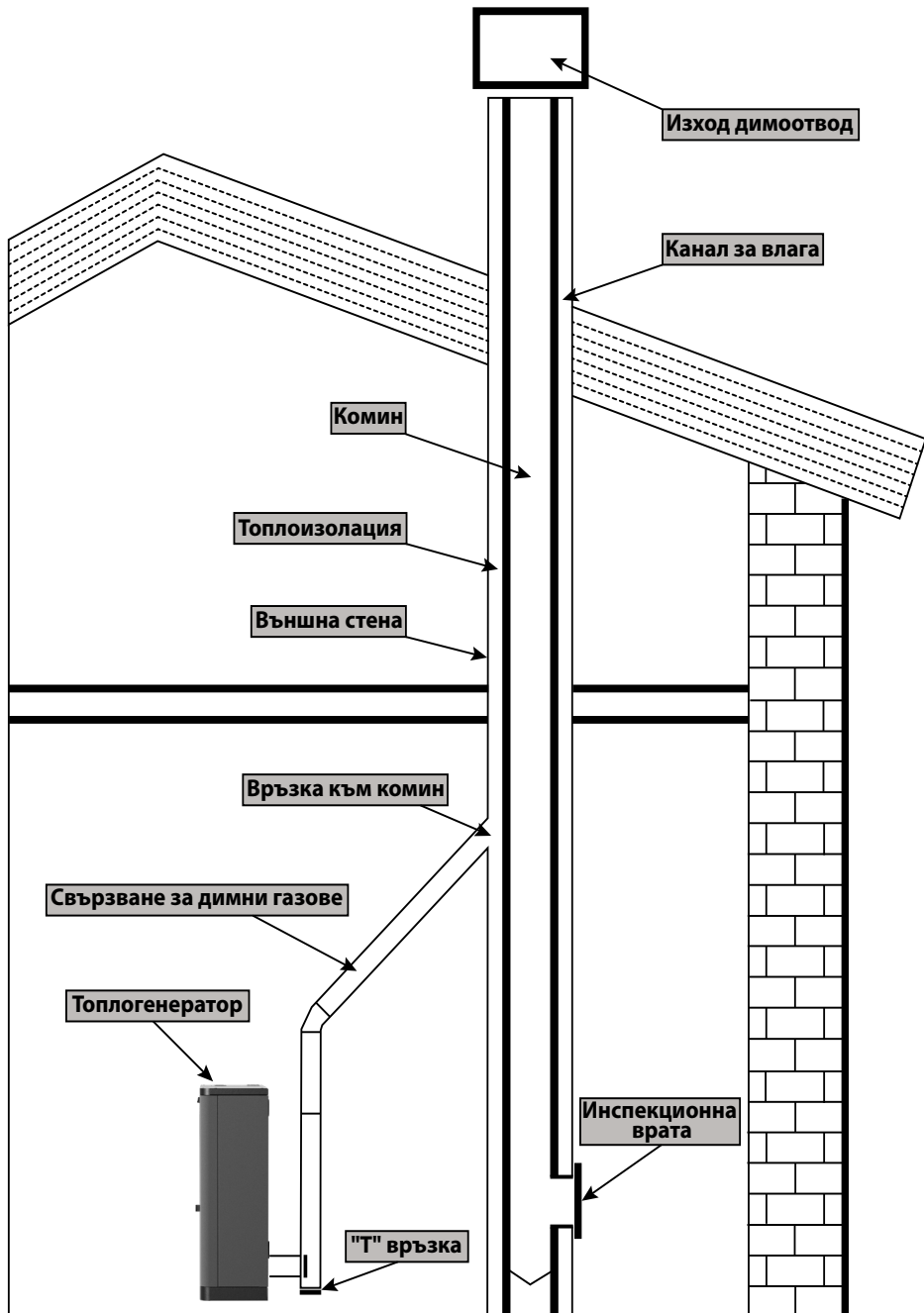
- Да се разположи на достъпно разстояние от запалими материали.

Препоръчителната тяга при работа на комина – от 12 - 20 Pa.



Внимание!!! При опасност от пожар изключете пелетната камина от контролера. По този начин се спира притока на кислород.

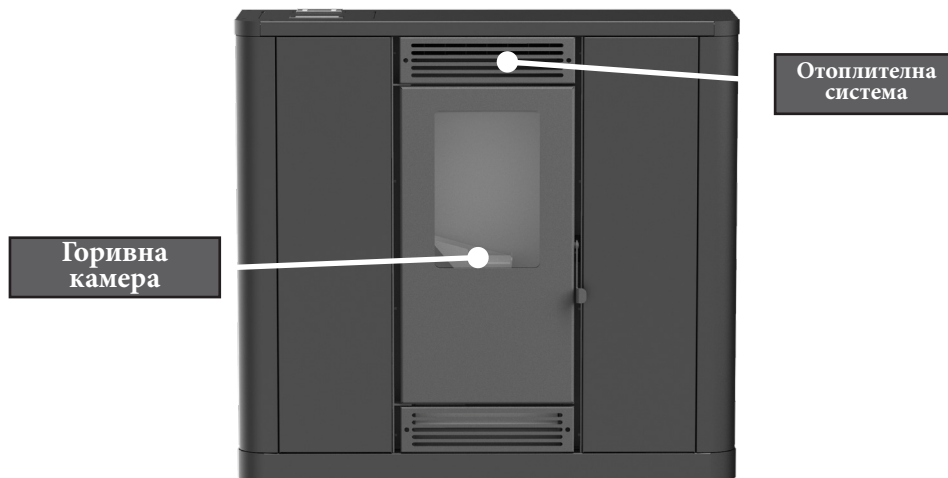




Търбата за засмукване на въздух се намира в задната част на камината, нейният диаметър е 48мм.

4. Почистване

Почистване на камината трябва да се извършва само в студено състояние. Почистването на горивната камера трябва да се осъществява ежедневно. За целта уверете се, че камината е преустановила работа и е напълно изстинала. Издърпайте горивната пота нагоре и я извадете от камината, след което я почистете от нагар. При извадена горивна пота на дъното на горивната камера се открива отвор предназначен за насъбралата се пепел. Съберете пепелта в пепелника и върнете горивната пота на мястото ѝ, след което затворете вратата. Камината е готова за работа. Почистването на димоотводните тръби и комина се извършва веднъж на всеки 1,5т използвано гориво.



След като се почисти, затворете ревизиите и капака за почистване. Проверете, дали болтовете са пригнати добре. При всяко отваряне проверявайте за нарушения по уплътненията. При констатирани такива се забранява паленето на камината до подмяната им.

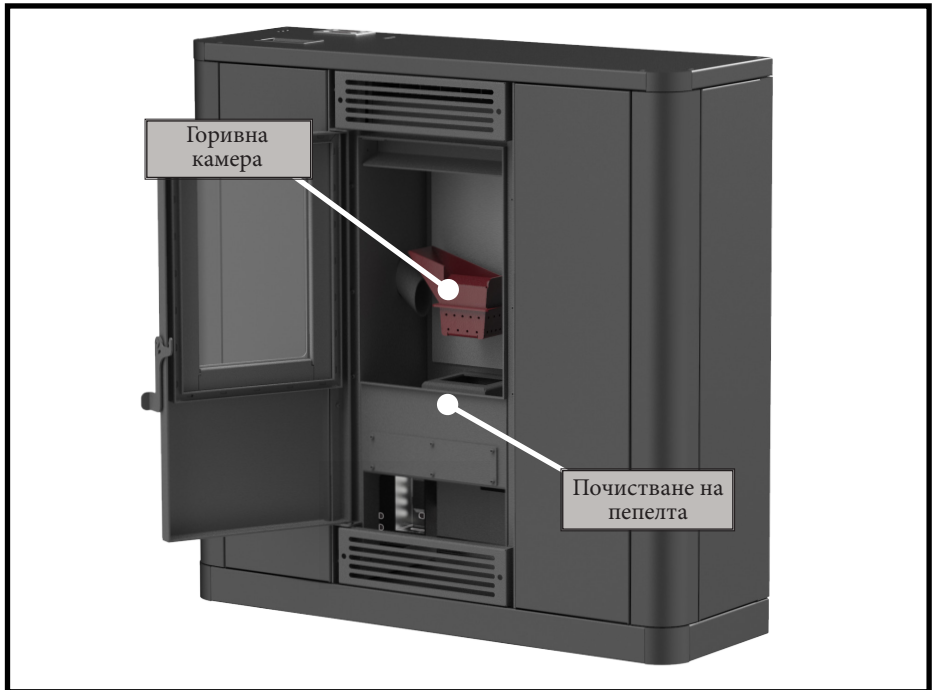


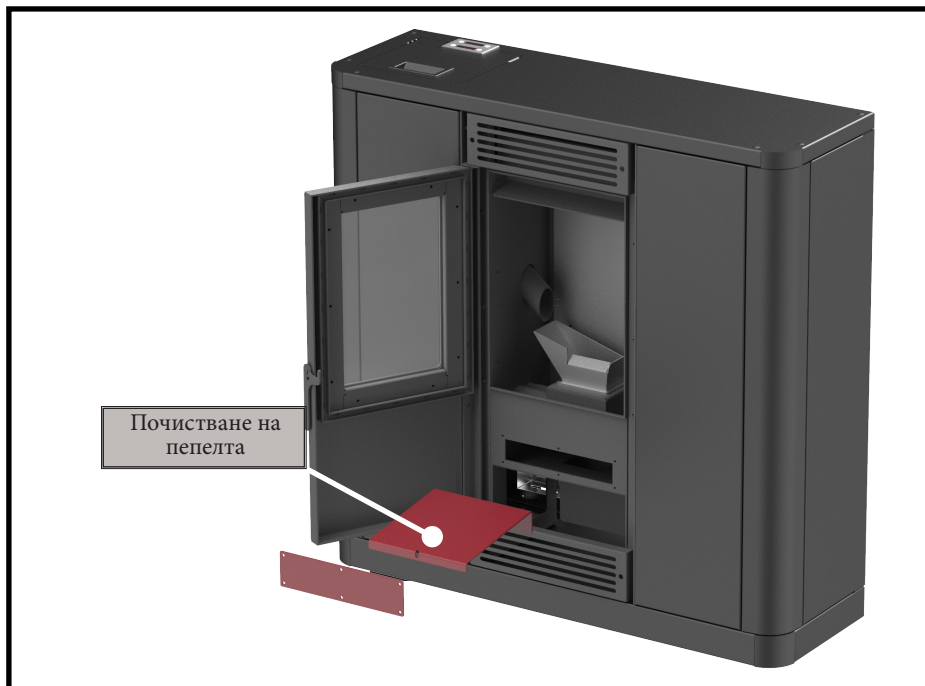
почистване на стъклото
Използвайте неабразивна
кърпа



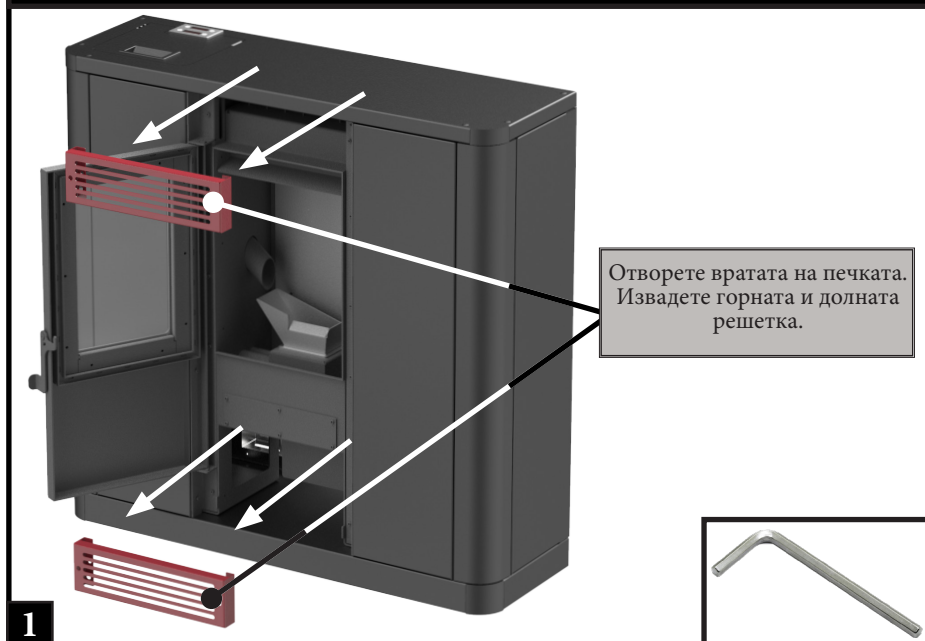
Почистване на
резервоара за
пелети







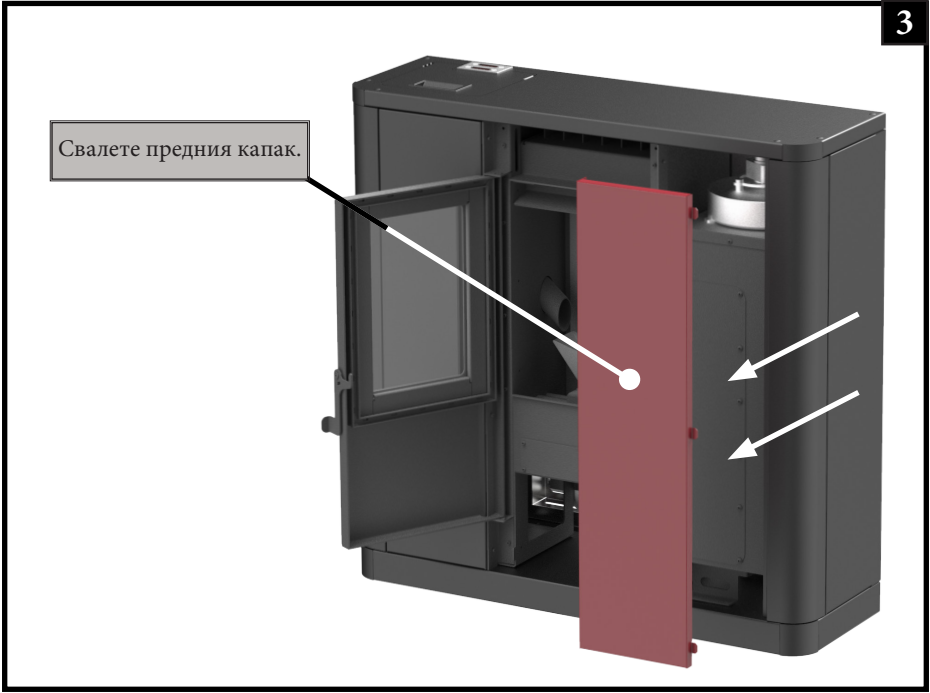
ПОЧИСТВАНЕ НА ВЪТРЕШНИЯ ТОПЛООБМЕННИК



2

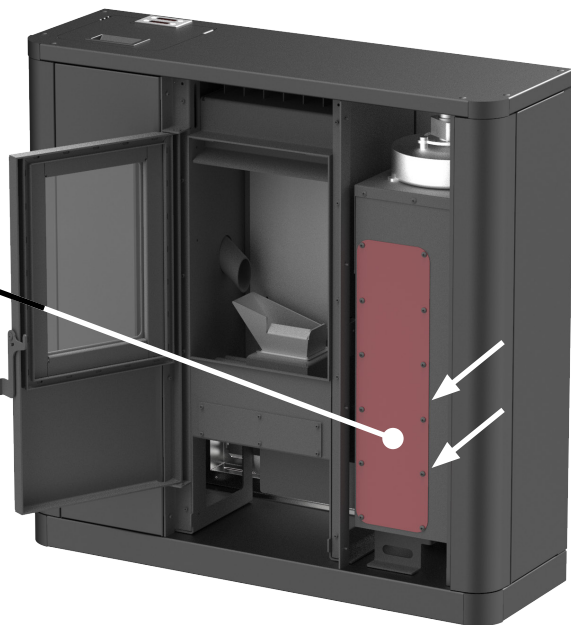


3



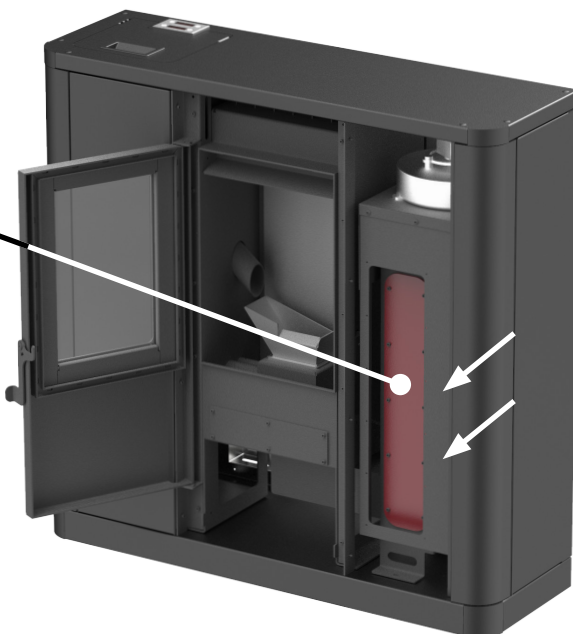
4

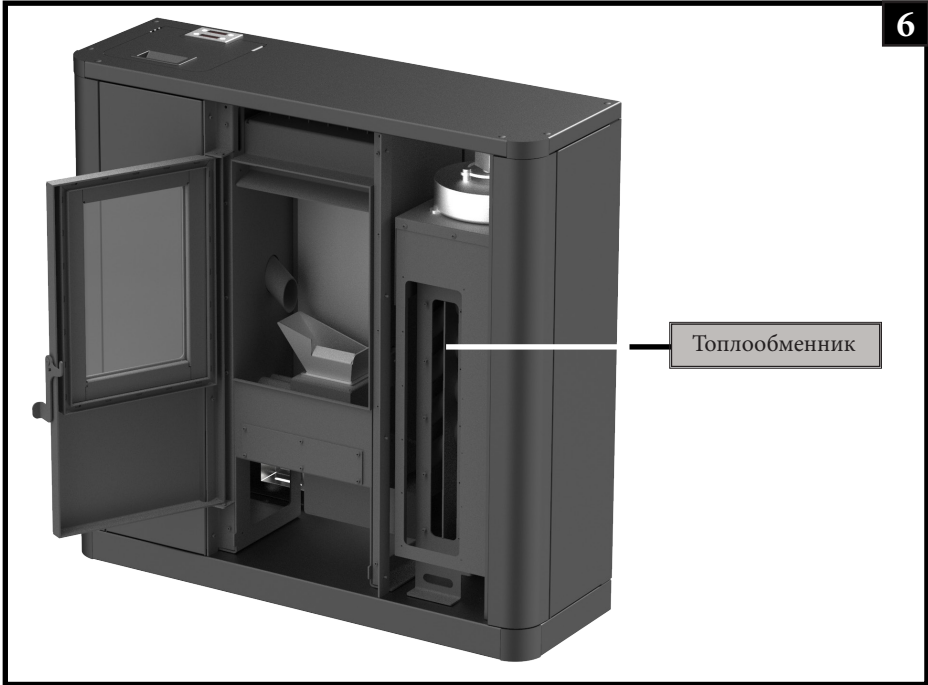
Свалете външния
сервизен капак на
топлообменника



5

Свалете вътрешния
сервизен капак на
топлообменника





Програма за поддръжка

	При всяко запалване	Седмично	Два пъти на сезон	Годишен
Горивна камера	V			
Почистване на Пепелник		V		
Стъкло		V		
Вратата		V		
Почистване на дымоотвод			V	V
Уплътнители на врата				V
Комин			V	V

5.Безопасност и непредвидени рискове

Условия за опасност могат да възникнат в следните случаи:

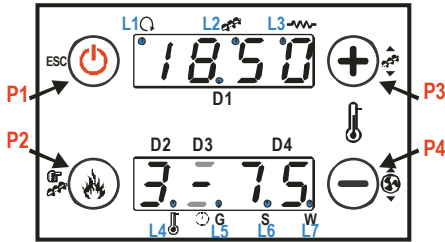
- Автоматизираната пелетна камина се използва неправилно;
- Съоръжението е инсталирано от неквалифициран персонал;
- Инструкциите за безопасно използване, описани в това ръководство не са спазени;

Непредвидени рискове

Автоматизираната пелетна камина “Mareli” е конструирана и произведена в съответствие с основните изисквания за безопасност на действащите национални, регионални и европейски изисквания. Въпреки че са обмислени възможните рискови ситуации, произтичащи от неправилна експлоатация, възможно е да възникнат следните рискове:

- Риск от разпространение на горивен процес извън камината – при отваряне на вратата на камерата на камината е възможно да изпаднат горещи/горящи частици (както нагорещена пепел, така и дребни частици горящи въглини), което би могло да доведе до възникване на пожар в отопляваното помещение. Ето защо е необходимо камината винаги да работи при плътно затворена врата. Тя може да се отваря само когато съоръжението е охладено до температурата на околната среда;
- Риск от изгаряне, причинено от високата температура, вследствие на процеса на горене в пещната камера и/или достъпа до вратата на тази камера до нагрети капаци, при почистване в зоната на горивната потока или от недоизгорял материал в контейнера за събиране на пепелния остатък;
- При опасност от пожар съоръжението трябва да се спре от контролера и захранването, и да се установи причината.

Контролер за горивна система на пелети.



КЛАВИШИ	КЛИКВАНЕ	ПРОДЪЛЖИТЕЛНО НАТИСКАНЕ
P1	Визуализации / Изход от меню	Запалване / гасене / Нулиране на блокиране
P2	Промяна на мощността на горене / Запаметяване на данни	Ръчно зареждане на пелети
P3	Промяна на термостата (+) / Увеличаване на стойността	Корекция на зареждането на пелети
P4	Промяна на термостата (-) / Намаляване на стойността	Корекция на скоростта на вентилатора за горене

Стойности, показани на основната рамка:

Екран D1: час, състояние на системата, грешка, меню, подменю, стойност на параметър;

Екран D2: мощност, код на параметър; Екран D3: рецепта; Екран D4: основна температура, код на параметър.

L1		Отоплителен вентилатор	
L2		Шнек	
L3		Запалка	
L4		Достигната е температурата на термостата	
L5		G	Ежедневна програма
L6		S	Седмична програма
L7		W	Програма Събота Неделя

Грешки

- Er01** = Висока температура на водата или защита обратен огън.
- Er02** = Грешка за безопасност, високо напрежение 2: сигнализира, само ако е включен вентилаторът на горенето.
- Er03** = Ниски димни газове.
- Er05** = Високи димни газове.
- Er06** = Отворен термостат за пелети (пламъкът се връща от мангала).
- Er07** = Развален хол сензор на вентилатора
- Er08** = Грешка на вентилатора на енкодера: неуспешно регулиране на вентилатора за горене.
- Er11** = Датата и часът не са верни поради продължително прекъсване на електрозахранването.
- Er12** = Неуспешно запалване.
- Er15** = Липса на захранващо напрежение.
- Er17** = Грешка в регулатора на въздушния поток.
- Er18** = Изчерпани пелети.
- Er39** = Повреден датчик на въздушния поток.
- Er41** = Минималният въздушен поток в проверката не е достигнат/Изпитването „Слаб принудителен въздушен поток“ в проверката е неуспешно.
- Er42** = Достигнат максимален въздушен поток.
- Er44** = Грешка отворена врата.
- Er47** = Грешка в енкодера на шнек: няма сигнал в енкодера.
- Er48** = Грешка в енкодера на шнек: неуспешно регулиране на скоростта на шнек.
- Service** = Сервизна грешка. Тя уведомява, че планираните часове на работа са достигнати. Необходимо е да се обадите за обслужване.

Съобщения

Sond = Отклонение при проверка на сондите по време на етапа на проверка.

Hi = Температурата в помещението е по-висока от 45°C.

CLr = Това съобщение уведомява, че планираните часове на работа са достигнати.

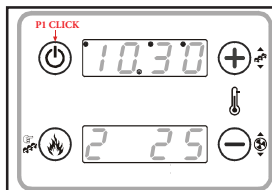
Port = Отворена врата.

OFF dEL = Съобщението се появява, ако системата бъде изключена не ръчно по време на запалването (след предварителното зареждане): системата ще спре само когато работи в режим на пускане в действие.

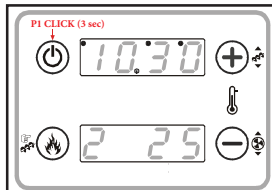
PCLr = В процес на периодично почистване.

- = Няма връзка между дънната платка и клавиатурата.

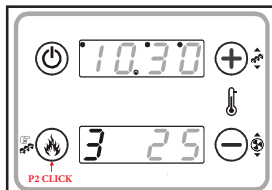
Потребителско меню 1



tA = Температура в помещението [°C];
tF = Температура на димни газове [°C];
tr = Температура на стаен термостат [°C];
UF = Скорост/Напрежение на вентилатора за димни газове [RPM/Volt];

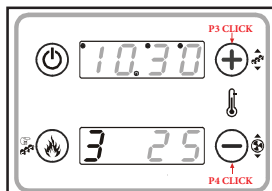


Възможно е да се активира процес на запалването чрез продължително натискане на бутон **P1**;
Възможно е да се активира процеса на гасене чрез продължително натискане на бутон **P1**;
Възможно е да се изчисти блокировката чрез продължително натискане на бутон **P1**.



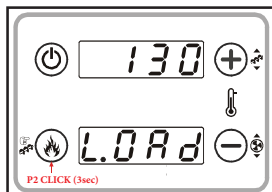
Настройка на мощността на горене

Натиснете бутон **P2** : екран **D2** мига. Със следващо натискане на същия бутон мощността се променя. Например: 1-2-3-4-5-A (A=Автоматично горене).
След 5 секунди, новата стойност се съхранява.



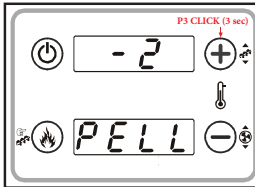
Настройка на термостат

Натиснете клавиша **P3** или **P4** : екран **D3** мига. С последователни кликания на бутон **P3 / P4** е възможно да се увеличи или намали зададена температурата на термостата. **След 5 секунди, новата стойност се съхранява.**



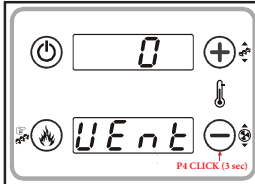
Ръчно зареждане на пелети

Продължителното натискане на бутон **P2** активира ръчното зареждане на пелети с активиране на двигателя на сондата в непрекъснат режим. Долната част на екрана показва думата **LoAd**, горната част показва оставашото време на зареждане. За да спрете зареждането, натиснете произволен бутон. Зареждането спира автоматично след 300 секунди.



Корекция на зареждането на пелети

Продължителното натискане на бутон **P3** активира тази функция (Трябва да го направите два пъти, за да получите достъп до режим на променяне). Долната част на екрана показва **PELL**, горната част показва стойността. С бутони **P3/P4** стойността се увеличава или намалява (- 7 ÷ 7).
След 5 секунди новата стойност се запаметява.



Корекция на вентилатора за горене

Продължителното натискане на бутон **P4** активира тази функция (Трябва да го направите два пъти, за да получите достъп до режим на променяне). Долната част на екрана показва **UEnt**, горната част показва стойността. С бутони **P3/P4** стойността се увеличава или намалява (- 7 ÷ 7).
След 5 секунди новата стойност се запаметява.

Потребителско меню 2

Достъпът до менюта става чрез натискане на P2 и P4 едновременно

Мощност на отопление (Air)	Това меню позволява да се промени мощността на отопление: <ul style="list-style-type: none"> • Ръчно зададена мощност от 1 до 5. • Мощността на отопление се задава автоматично от системата.
-----------------------------------	---

СрОп	Меню за активиране на Хроно Това меню позволява да изберете режим Хроно. На екрана се показва надписа ModE .
-------------	---

РЕЖИМ	СВЕТОДИОД
Gior: Ежедневна програма 3 програми за всеки ден от седмицата	
SEtt: Седмична програма 3 програми за всички дни от седмицата	
FISE: Програма Събота Неделя 3 програми за събота-неделя	
OFF: Деактивирани програми	

МЕНЮ ЗА ДИАПАЗОНИ НА ВРЕМЕ ЗА ПРОГРАМИРАНЕ

На екрана се показва надписа **ProG:**

Ежедневна програма 3 програми за всеки ден от седмицата **M o**;

Седмична програма 3 програми за всички дни от седмицата **M S**;

Програма Събота Неделя 3 програми за събота-неделя **M F - S S**;

Инструкции: За всяка програма е необходимо да се зададе време на включване и време на изключване.

- 1) Натиснете бутоните **P3/P4** докато достигнете до желаното подменю и натиснете бутон **P3 (G i o r n)**;
- 2) Натиснете бутоните **P3/P4**, за да изберете една от трите налични програми;
- 3) Натиснете бутон **P1** в продължение на 3 секунди;
- 4) Изберете часа на запалване;
- 5) Натиснете бутон **P2**, за да влезете в режим на промяна: избраната стойност (часове или минути) мига. Натиснете бутон **P2**, за да превключите между часове и минути, **P2/P4**, за да промените стойността;
- 6) Натиснете бутон **P2** за запаметяване;
- 7) С бутони **P2** изберете таймера за изключване и повторете процедурата от точка 5;

За всеки час е възможно да променяте минутите с интервали от 15 минути (напр.: 20:00, 20:15, 20:30, 20:45). Само за 23 часа е възможно да увеличавате минутите от 45 до 59, за да получите запалване около полунощ.

STOP

3' EU

DAY

3, EU

START DAY

Чрез клавишите **P3 / P4** е възможно, за да видите всички програми :

- Горната част на дисплея показва програми;
- Няма програми (- - -);
- Долната част на дисплея показва : ден / часова зона / старт / стоп;

Продължителното натискане на бутон **P1** е възможно да **Включване/ Изключване** на избраното време.

20.30

3, EU

6.30

1' UE

Програма Хроно през полунощ (00:00)

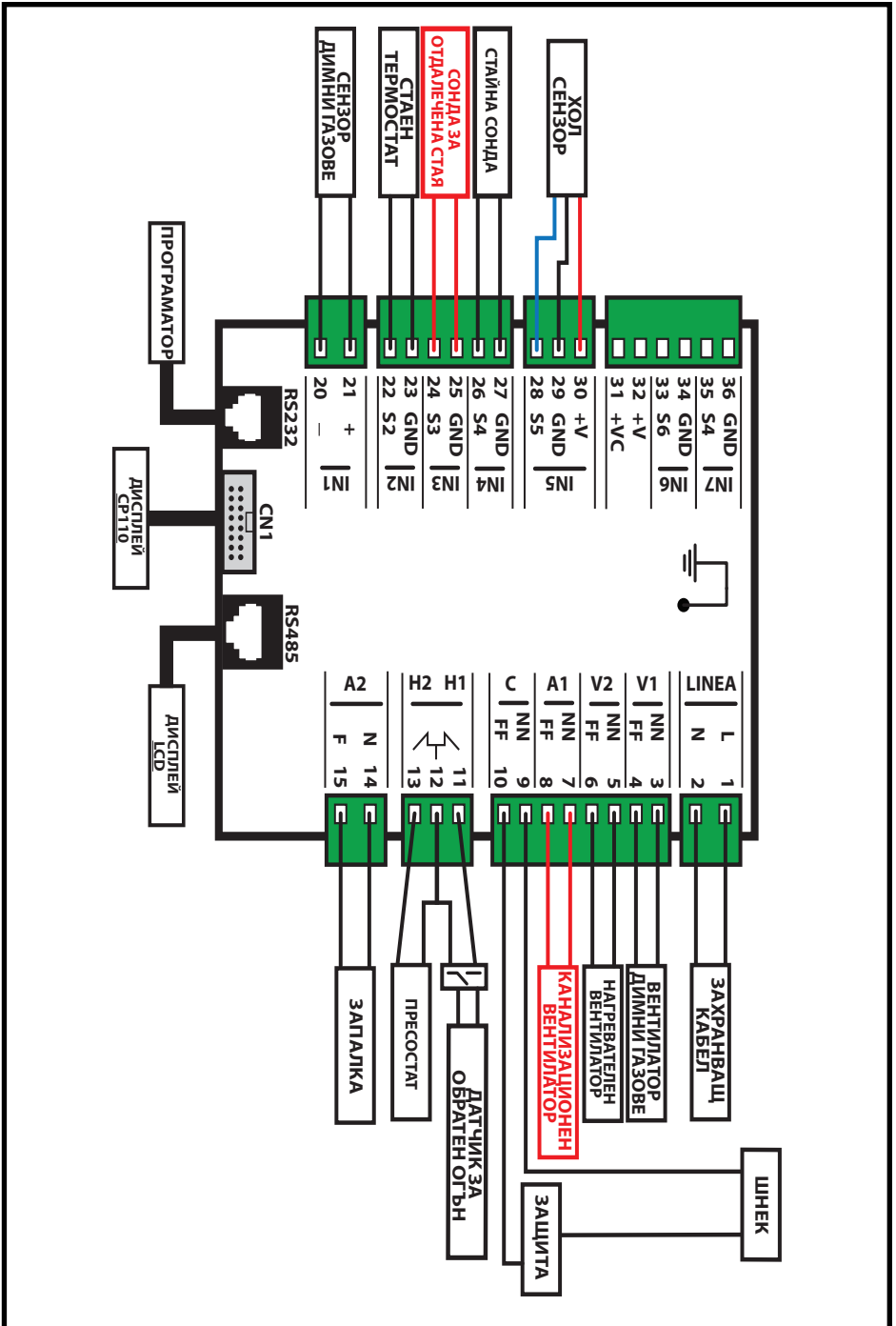
Задайте времето ON на предишния ден до желаната стойност: Ех. 20h30
 Задайте времето OFF на предишния ден: 23h59
 Задайте часа на следващия ден 00h00

Задайте часа OFF на следващия ден : Ех. 6h30. Системата се **Включва** в 20:30 от вторник до сряда и се **Изключва** в 06:30 ч.

Часовник (oroL) - Това меню позволява да зададете часа и датата. Горният екран показва часа и минутите, долният екран показва деня от седмицата. Натиснете бутон P2 за редактиране. Избраната стойност (часове, минути, дни) мига. За да промените стойността, използвайте бутон P3/P4. Натиснете бутон P2, за да превключите за промяна на другите параметри. Натиснете отново P2, за да запазите зададената стойност.

ВИЗУАЛИЗАЦИЯ НА ФУНКЦИОНАЛНИТЕ СЪТЪПКИ

State	Code	State	Code	State	Code
Изкл	-	Вариабилно запалване	On 4	Безопасност	SAF
Проверка	ChEc	Стабилизация	On 5	Режим за гасене	OFF
Предварително запалване	On 1	Режим работа	-	Блок	Alt
Предварително зареждане	On 2	Модуляция	Mod	Възстановяване запалване	rEc
Фиксирано запалване	On 3	Режим на готовност	Stby		



Mareli Systems

МАРЕЛИ СИСТЕМС ЕООД
България,
Област Благоевград,
Гр. Симитли,
Индустриална зона.

info@mareli-systems.com
www.mareli-systems.com

МАРЕЛИ СИСТЕМС ЕООД не носи отговорност за евентуални неточности, съдържащи се в това ръководство, ако те се дължат на грешки при печат или транскрипция. Ние си запазваме правото да правим всяка промяна, която изглежда необходима или полезна, без да навреди на съществените характеристики.
