



Димоотвеждаща система

Цените са валидни от 03.02.2026 г.

Включва цени в евро и лева. Цените са изчислени по официалния валутен курс: 1 евро = 1,95583 лева

VELUX®



Димоотвеждаща система за скатни покриви (GGL/GGU)

15-60° (90°)

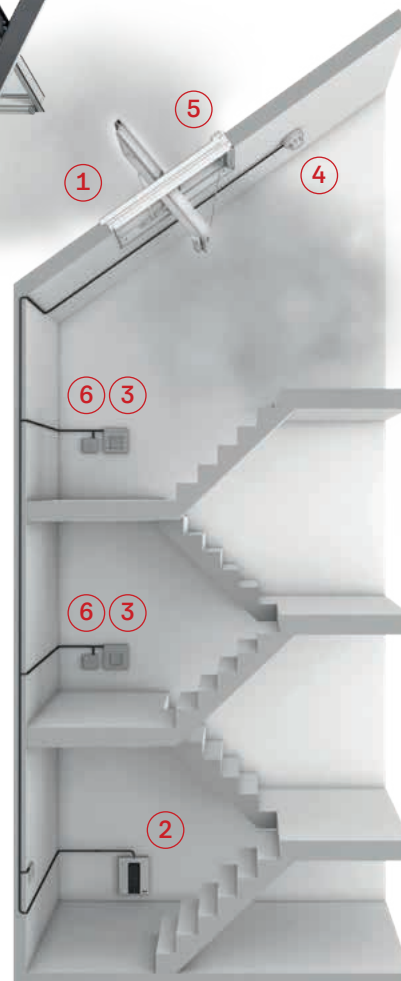
1

GGL/GGU

Димоотвеждащ прозорец с централна ос и електрическо захранване, който осигурява комфортна вентилация, както и бързо отвеждане на дима и излишната топлина в случай на пожар.



Към димоотвеждащия прозорец VELUX може да се добави дефлектор за вятър KFD, в съответствие с националните стандарти, за да се подобри свободната аеродинамична площ, улеснявайки бързото отвеждане на топлина и дим, особено в промишлени сгради.



KFX S3051

VELUX Димоотвеждаща система 5А

- 1 Контролен блок за свързване на до 2 скатни димоотвеждащи прозореца (вкл. резервно захранване за до 72 часа)
- 2 Аварийни бутона KFK 301 – червени
- 1 Датчик за дим KFA 100

3

KFK 301

Аварийен бутон



4

KFA 100

Детектор за дим (бял)



5

KLA 200

Датчик за дъжд (сив)



Автоматично затваря прозореца при първите капки дъжд (само ако димоотвеждащата система не е в действие).

2

KFX 305

VELUX контролен блок 5А

- 1 Контролен блок за свързване на до 2 скатни димоотвеждащи прозореца (вкл. резервно захранване за до 72 часа)

6

KFK 200

Ключ за проветрение (бял)



Код размер
Размер (см)

МК04
78x98

МК06
78x118

МК08
78x140

РК06
94x118

РК08
94x140

СК06
114x118

СК08
114x140

УК04
134x98

УК08
134x140

ДИМООТВЕЖДАЩ ПРОЗОРЕЦ

Геометрична площ A_v в м ² (еднаква със и без дефлектор)		МК04 78x98	МК06 78x118	МК08 78x140	РК06 94x118	РК08 94x140	СК06 114x118	СК08 114x140	УК04 134x98	УК08 134x140
Аеродинамична площ A_a в м ² на покривен прозорец СЪС / БЕЗ дефлектор.	U_w	0,36 / 0,19	0,46 / 0,29	0,59 / 0,43	0,53 / 0,30	0,68 / 0,46	0,61 / 0,28	0,77 / 0,44	0,54 / 0,16	0,83 / 0,38
GGL 307040D Дървен, с двоен стъклопакет	1,3	976,00 1 908,89	1 020,00 1 994,95	1 058,00 2 069,27	1 113,00 2 176,84	1 157,00 2 262,89	1 146,00 2 241,38	1 223,00 2 391,98	1 162,00 2 272,67	1 310,00 2 562,14
GGL 306640D Дървен, с троен стъклопакет	1,0	1 178,00 2 303,97	1 239,00 2 423,27	1 293,00 2 528,89	1 370,00 2 679,49	1 431,00 2 798,79	1 416,00 2 769,45	1 523,00 2 978,73	1 439,00 2 814,44	1 646,00 3 219,30
GGU 007040D Бяло полиуретаново покритие, двоен стъклопакет	1,3	1 102,00 2 155,32	1 157,00 2 262,89	1 205,00 2 356,77	1 273,00 2 489,77	1 328,00 2 597,34	1 315,00 2 571,92	1 410,00 2 757,72	1 335,00 2 611,03	1 520,00 2 972,86
GGU 006640D Бяло полиуретаново покритие, троен стъклопакет	1,0	1 354,00 2 648,19	1 431,00 2 798,79	1 498,00 2 929,83	1 594,00 3 117,59	1 671,00 3 268,19	1 652,00 3 231,03	1 786,00 3 493,11	1 680,00 3 285,79	1 939,00 3 792,35
GGL 207040D Дървен с бяла боя, двоен стъклопакет	1,3	976,00 1 908,89	1 020,00 1 994,95	1 058,00 2 069,27	1 113,00 2 176,84	1 157,00 2 262,89	1 146,00 2 241,38	1 223,00 2 391,98	1 162,00 2 272,67	1 310,00 2 562,14
GGL 206640D Дървен с бяла боя, троен стъклопакет	1,0	1 178,00 2 303,97	1 239,00 2 423,27	1 293,00 2 528,89	1 370,00 2 679,49	1 431,00 2 798,79	1 416,00 2 769,45	1 523,00 2 978,73	1 439,00 2 814,44	1 646,00 3 219,30

ДЕФЛЕКТОР ЗА ВЯТЪР ЗА ДИМООТВЕЖДАЩИ ПОКРИВНИ ПРОЗОРЕЦИ GGL/GGU

KFD 0100 Дефлектор		353,00 690,41	384,00 751,04	410,00 801,89	449,00 878,17	480,00 938,80	472,00 923,15	526,00 1 028,77	483,00 944,67	587,00 1 148,07
---------------------------	--	-------------------------	-------------------------	-------------------------	-------------------------	-------------------------	-------------------------	---------------------------	-------------------------	---------------------------

Обшивките и изолационните продукти се поръчват отделно.

Прозорецът може да се монтира на покриви с наклон между 15° и 60°.

Забележка: Максималният наклон от 60° се отнася до изискванията за измерване съгласно стандартите на ЕС. При покриви с наклон между 60° и 90° местните строителни норми могат да изискват да се монтира сензор за посоката на вятъра, за да се предотврати отварянето на прозореца и проникването на въздух.

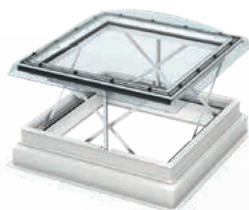
Димоотвеждаща система за плосък покрив (CSP+ISD)



1

CSP

Димоотвеждащият прозорец за плосък покрив CSP се отваря автоматично в случай на пожар и отговаря на всички приложими законови изисквания на ЕС.



Прозорецът може да се отваря за проветряване, когато е необходимо. Конструкцията, защитена срещу взлом, осигурява допълнителна сигурност, а ламинираното вътрешно стъкло предотвратява разпръскването на стъклата в случай на счупване.

2

KFC 310

VELUX Контролен блок 10A



- 1 контролен блок за свързване на:
 - 1 прозорец за димоотвеждане за плосък покрив (вкл. резервно захранване от батерия за най-малко 72 часа)
 или
 - 4 прозореца за димоотвеждане за скатен покрив
- 2 контролни блока в BUS връзка за свързване на:
 - 2 прозореца за димоотвеждане за плосък покрив
 или
 - 8 прозореца за димоотвеждане за скатен покрив

3

KFK 301

Аварийен бутон



4

KFA 100

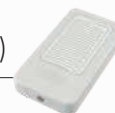
Детектор за дим (бял)



5

KLA 200

Датчик за дъжд (сив)

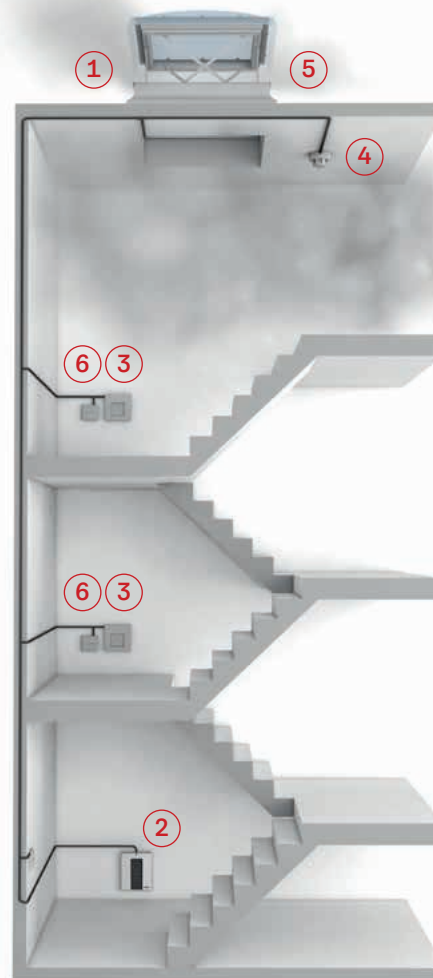


Автоматично затваря прозореца при първите капки дъжд (само ако димоотвеждащата система не е в действие).

6

KFK 200

Ключ за проветряване (бял)



СПЕЦИАЛНИ РЕШЕНИЯ ЗА ПЛОСКИ ПОКРИВИ

Код размер	100100	120120
Размер (см)	100x100	120x120
Геометрична площ Av в м ²	1,13	1,48
Аеродинамична площ Aa в м ²	0,47	0,64

Горен модул

ISD 0000/ ISD 0100	Акрилен купол прозрачен/бял	350,00 684,54	455,00 889,90
ISD 0010/ ISD 0110	Поликарбонатен купол прозрачен/бял	378,00 739,30	491,00 960,31

U-стойност
W/(m²K)*

Основен модул

CSP 1073Q**	Основен елемент за плосък покрив, двоен стъклопакет	0,99	2 807,00 5 490,01	3 424,00 6 696,76
-------------	---	------	----------------------	----------------------

Изоляционни аксесоари

VBX 0000	Паромембрана	31,00 60,63	35,00 68,45
LSF 2000	Облицовка	391,00 764,73	422,00 825,36
ZZZ 210	Монтажен комплект	65,00 127,13	73,00 142,78

* Калкулации за референтен размер 1,2x1,2 м и 300 мм височина, при 0 градуса наклон на покрива.

** CSP е с интегрирана повдигаща основа CZE. Допълнителна повдигаща основа ZCE не може да бъде поставена.

Необходим е горен модул (купол) за цялостен монтаж на прозореца. Напълно съвместим с VELUX Димоотвеждаща система

АКСЕСОАРИ

KFX S3051	1 Контролен блок за свързване на до 2 скатни димоотвеждащи прозореца (вкл. резервно захранване за до 72 часа) 2 Аварийни бутона KFK 301 - червени 1 Датчик за дим KFA 100	908,00 1 775,88
KFC 305	VELUX контролен блок 5 A	587,00 1 148,07
KFC 310	VELUX контролен блок 10 A	734,00 1 435,58
KFK 301	Аварийен бутон - червен	103,00 201,45
KFA 100	Детектор за дим, бял	115,00 224,92
KLA 200	Сензор за дъжд, сив	41,00 80,19
KFK 200	Ключ за проветряване, бял	59,00 115,39

Точният избор на компоненти зависи от спецификите на всеки проект.

Цени в € с ДДС
Цени в лв. с ДДС

Схема на свързване за скатни покриви

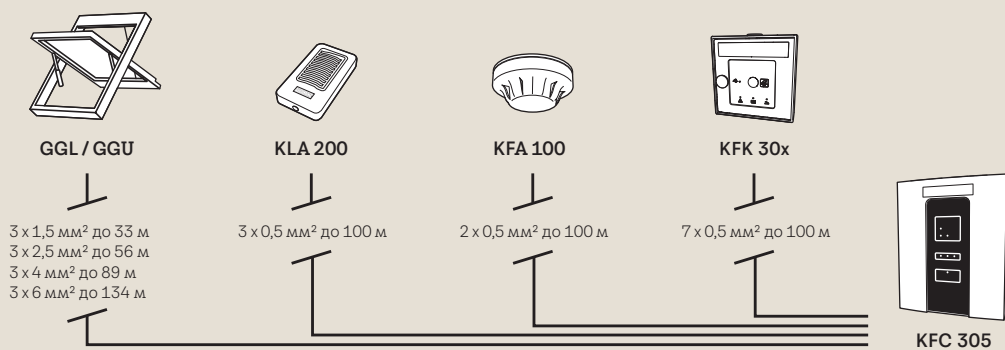
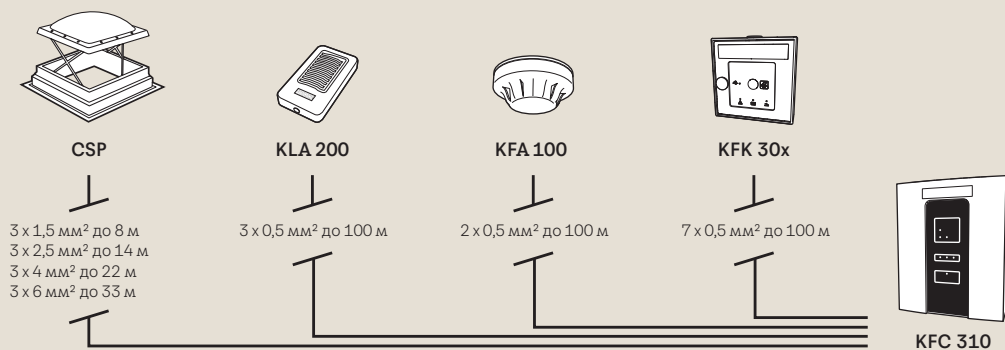


Схема на свързване за плоски покриви



QR кодове към инструкции за монтаж



GGL/GGU



CSP



KFC

Сертифициране съгласно Европейски стандарт EN 12101-2:2003

Показател	GGL/GGU	CSP
Операционна надеждност (Re)	Re 1 000 + 10 000	Re 1 000 + 10 000
Отваряне под натоварване (SL)	Всички размери = SL1000	Размер 100x100 = SL1000 Размер 120x120 = SL500
Ниска стайна температура (T)	T (-15)	T (-15)
Стабилност при натоварване от вятър (WL)	WL 3000	WL 3000
Топлоустойчивост (B)	B 300	B 300
Устойчивост на огън, класификация	GGL 40D: C-s1, d2 GGU 40D: D-s2, d2	B-S1, d0

ВЕЛУКС България ЕООД
 Пелистер 6, Павлово
 1618 София, България

Телефон: 02/ 955 99 30

Имейл: bulgaria@velux.com
 Уебсайт: www.velux.bg

Facebook: www.facebook.com/VELUX.bg
 YouTube: www.youtube.com/@VELUX.Bulgaria

